



压力开关产品

Gems™ Sensors & Controls

我们的经验 · 您的解决方案

液位 | 流量 | 压力 | 温度 | 电磁阀 | 流体系统

Gems捷迈传感与控制公司



1955年，公司创始人Edward H. Moore在地下室中发明了第一台液位指示器并于1959年获得了专利。随后，Edward H. Moore与Gordon Seigle合伙创建了Gems公司（公司名称分别取自两人姓名的首字母——GS和EM）。

Gems Sensors & Controls 是液位、流量、压力传感器、微型电磁阀、固态电子元件和流体系统等众多领域的主要制造商。归属于全球知名的世界500强企业Fortive集团。我们在全球设有销售办事处和分销网络，我们还在北美、亚洲和欧洲拥有4家通过ISO9001：2008质量体系认证的制造工厂，每年向客户提供四百多万个传感器。



数十年的工程应用经验让Gems掌握了丰富的知识，可为当前最复杂、最重要的测量应用领域量身打造产品。Gems Sensors & Controls 的产品利用国际资源，能确切地满足客户的应用和制造需求，广泛应用于从医学到废水处理、从半导体制造到工程机械车辆、从采暖、通风和空调(HVACR)到食品饮料等各个领域。

介绍	4
PS11 – 超长寿命 OEM 压力开关	6
PS31/PS31C–Kapton® 隔膜 OEM 微型压力开关	8
PS41 – 经济的小型压力开关	10
PS61 – OEM 微型压力开关	12
PS61(进口)– 微型压力开关	14
PS71 – 通用型微型压力开关	16
PS72 – 通用型超小型压力开关	18
PS75 – 坚固的圆柱型压力开关	20
PS76 – 牢固的圆柱型压力开关	22
PS81 – 超长寿命真空开关	24
PS82 – 经济的微型真空开关	26
PS98 – 固态压力开关	28
3600 – 电子压力开关	30
单位换算表.....	34
免责声明.....	35

从2~6000PSI (40 mbar~400 bar) GEMS 压力开关应用范围极其广泛

- ▶ 普通型、真空型、特殊型
- ▶ 工厂设定或现场可调
- ▶ 耐压压力高
- ▶ 坚固可靠

GEMS 提供多种可选的压力开关，包括供OEM使用的紧凑圆柱型压力开关到较大的用于坚固过程应用的封闭型压力开关。这些开关适用于机床制造业的冷却液过滤过程、传递工程机械信息，或作为支持现有监控器（如变送器）的冗余系统。

独特的活塞/膜片设计

活塞/膜片设计将高耐压性能融入到活塞技术，使得这些开关的运行满足膜片设计的敏感性和准确性。重复性范围在设定点的0.25% 至5%。

多种材质选择

外壳包括镀锌钢、不锈钢、黄铜、增强型塑料和镀锌钢。大多数型号具有NEMA4 或NEMA4X认证。接液部件中隔膜材料可选择Buna-n，喷涂Teflon® 的Kapton®，不锈钢，PTFE，EPDM 或Viton®；压力接口可选择不锈钢、黄铜、镀锌钢或铝。



压力开关选项说明

G: 与TTL 输入设备相关联的低直流电负载(<12 VDC @12 mA)，通常需要金触点。它们可使接触电阻减小，让开关操作更可靠（尤其是在氧化环境下）。

OF: 接液材料超声清洗去油和碎片。

10A: 250 VAC 时额定电流为10A的微小开关提供10A选项。该微小开关有较宽的应差距离，导致其死区比标准目录页中列出的偏大。

IP: 环氧树脂密封帽(IP65) 或穿线硅胶垫片(IP66) 可提

供入口防护。在某些机型上，该选项必须和FS 选项一起使用。

RB: 客户可按适当的电线或电缆尺寸现场切割保护套，并用合适的密封胶密封。

WF: Weatherpack 的母头终端包括下列Delph 料号：(12045793 Conn “C” 电路)、12089188 母引脚和12015323穿线垫片。

WM: Weatherpack 的针座终端包括下列Delph 料号：12010973 连接器 (12010717 C onn “C”

电路)、12089040 公引脚和12015323 穿线垫片。

DE: Deutsch 的针座终端包括下列Deutsch 料号：DT04-2P 连接器、(D T O 4 - 3 P “ C ” 电路) 1060-16-0122 公引脚和2 或3 段式锁紧条。

FS: Gems 将开关预置在指示设定点，该点应在特定产品目录页上列出的重复性限制内。

R: 推荐液压和气动系统使用“节流”选项，少许减小压力振动以增加压力开

关寿命。它是节流孔尺寸为0.045” (1.4mm) 的压入部件。

SR: 螺旋节流选项可使任何液压系统中的压力振动大量衰减，从而防止虚假信号和过早磨损。不推荐使用低于1500psig (103bar) 的压力设定值，因为这会减慢压力开关的响应时间。

36V: 中国区销售所有压力开关产品，负载电压仅限于36V DC及以下应用。

选型指南

	压力范围	耐压	开关	注释	系列	页码
迷你型压力开关	0.75 ~15 psi (51 ~1034 mbar)	150 psi (10 bar)	SPST, SPDT	-	PS11	6
	5 ~150 psi (0.35 ~10 bar)	500 psi (35 bar)	SPST	Kapton® 隔膜	PS31	8
	7 ~100 psi (0.5 ~6.9 bar)	500 psi (35 bar)	SPST	Kapton® 隔膜	PS31C	8
	15 ~3000 psi (1.03 ~207 bar)	6000 psi (414 bar)	SPST	-	PS61	12
	10 ~4350 psi (0.69 ~300 bar)	7000 psi (483 bar)	SPST	-	PS61 进口	14
	5 ~6000 psi (0.35 ~414 bar)	7500 psi (517 bar)	SPST, SPDT,	-	PS75	20
微型压力开关	3.5 ~100 psi (0.24 ~6.9 bar)	350 psi (24 bar)	SPST, SPDT	-	PS41	10
	10 ~5000 psi (0.69 ~344 bar)	6000 psi (414 bar)	SPST, SPDT	-	PS71	16
	10 ~750 psi (0.69 ~51.7 bar)	3000 psi (207 bar)	SPST, SPDT	-	PS72	18
	15 ~1750 psi (1 ~121 bar)	4500 psi (310 bar)	SPST, SPDT	-	PS76	22
真空开关	1.5" ~15" Hg (51 ~508 mbar)	150 psi (10 bar)	SPST, SPDT	-	PS81	24
	5" ~28" Hg (169 ~948 mbar)	350 psi (24 bar)	SPST, SPDT	-	PS82	26
固态开关	0 ~6000psi (0 ~400 bar)	参见产品规格	SPST, 继电器或 晶体管	固态	PS98	28
电子式压力开关	0 ~ 15000psi (0 ~ 1000 bar)	60,000 psi (4,000 bar)	SPST, 晶体管	-	3600	30

塑料隔膜

选项K或标准Teflon® 涂层的Kapton® (聚酰亚胺) 膜片

Teflon® 几乎与所有的液体和气体介质相容。Kapton® 在-73°C 至+204°C的较宽温度范围内具有非常稳定的物理性质。这使得在极端温度下压力开关的设定点仅出现极小偏移。Kapton® 具有很高的抗疲劳强度, 而且具有极高的硬度, 因而其死区比大多数橡胶膜片更宽、更稳定。

人造橡胶隔膜

橡胶有着惊人的灵敏度外加超长寿命, 这使得压力开关在寿命期内设定点稳定且死区严格。其最大不足在于较低温度下模数会增加(硬化)。这使得随着温度的降低, 压力开关的设定点升高且死区扩大。它们还比Kapton® 膜片表现出更大的滞后现象。

标准: 丁腈橡胶(Buna-N)。通常指定用于水和基于石油的液压油。温度范围: 0°C 至121°C。

选项V: Viton® (氟橡胶) 膜片。通常用于醇、二酯、溶剂、酸和合成油, 也可用于高真空要求。温度范围: 0°C 至204°C选项E: EPDM (乙烯丙烯) 膜片。通常用于基于磷酸酯的液压油、制动液、酮、蒸汽和热水。温度范围: -54°C 至+100°C。

选项N: 氯丁橡胶(氯丁二烯)膜片。通常指定用于制冷系统。温度范围: -54°C至+135。

PS11 – 超长寿命 OEM 压力开关

- ▶ 0.75~15 psi (52 ~ 1034 mbar)
- ▶ 1,000,000 次压力循环寿命
- ▶ 工厂设定或现场可调

对于低压应用 PS11，一百万次压力循环意味着开关具有长期的可靠性，它的快动作微动开关自动重置可以满足甚至超过工业标准。黄铜外壳使得开关具有很好的化学稳定性，同时价格低廉。

性能参数

开关*	5 Amp @ 24VDC 和 250VAC 1.0Amp 阻性负载 0.5 Amp 感性负载 @ 24VDC (G 选项)
重复性	表 1
接液端口	
隔膜	腈(可选Viton®, EPDM 或Kapton®)
端口	黄铜
外壳	黄铜
O型圈	腈(可选 Viton®, EPDM)
电气端子**	DIN 43650A IP00; 端子IP00 ; 飞线IP00
耐压	0 psia 至 150 psi (-1 bar~10.3 bar)
破裂压	300 psi (20.7 bar)
认证	CE, UL
重量	约0.31 lbs. (0.14kg)

* 对于电压低于 12VDC 和电流小于 20mA，用户可选用金触点 (G 选项)
** 塑料外壳通大气，密封型请咨询厂家

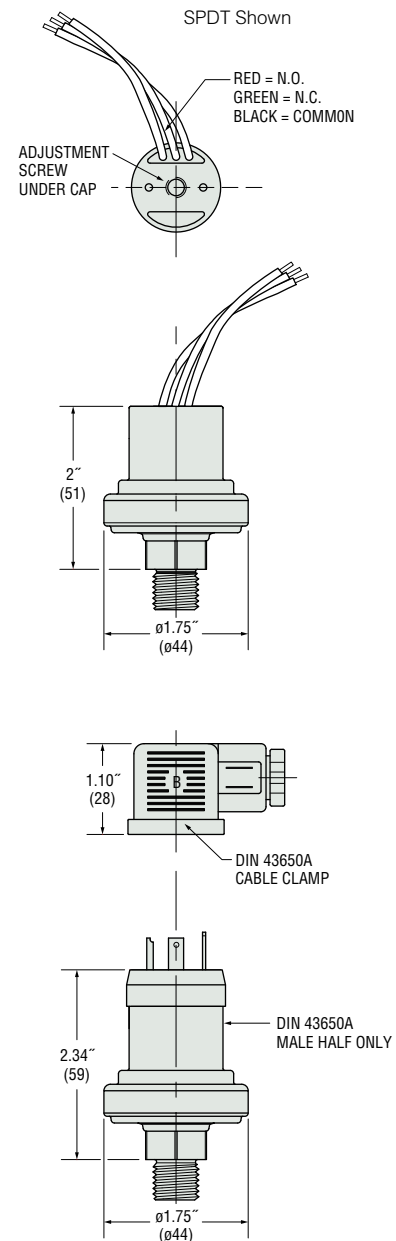
推荐工作温度的范围

隔膜材质	温度范围
Nitrile	-9°C 至 +121°C
Viton®	-18°C 至 +121°C
EPDM	-40°C 至 +121°C
Kapton®	-40°C 至 +121°C

开关在低温下可以工作，但设定点和死区会增加，详情请咨询厂家



外形尺寸



订货指南

使用下列的黑体字构成产品代码

PS11 -10 -4MNB -C -HC -XX -XXXX

1
2
3
4
5
6

① 压力量程编码

填入量程表中的量程编码

② 压力接口¹

- 2MNB = 1/8" NPT 外螺纹, 黄铜;
- 4MNB = 1/4" NPT 外螺纹, 黄铜;
- 4MGB = 1/4" BSP 外螺纹, 黄铜; (G类型)
- 4MSB = 7/16" -20SAE 外螺纹, 黄铜;

③ 电路

- A = SPST/NO
- B = SPST/NC
- C = SPDT

④ 电气端子²

- FLXX = 飞线³
- ELXX = 1/2" 外螺纹NPT 导管飞线³
 - H = DIN 43650A 仅有针座
 - HC = DIN 43650A 9mm 插头
 - HN = DIN 43650A1/2" NPT 内螺纹导管

⑤ 选项

- V = Viton[®] 隔膜
- E = EPDM 隔膜
- K = Kapton[®] 隔膜
- G = 镀金触点 (对负载小于12 mA @ 12 VDC)
- OF = 去油清洁
- WF = 防水连接器, 孔座
- WM = 全天候包装连接器 针座
- DE = Deutsch 连接器, 针座, DT04系列

⑥ 设定点(可选)

- A. 指定设定点 -FS(以PS1 或mBAR.)⁵ 为单位
 - B. 设定点类型
 - R 升压报警; F 降压报警
- 例如: - FS200MBARF: 200 mBAR 降压报警
或-FS3PSIR: 3 PSI 升压报警

注释:

1. 选择其它连接器, 请与工厂联系。
2. DIN 件仅可用于电路类型 C SPDT
3. 18" 是标准选项。特殊的电缆长度可选 (最长 48")。如: -FL18或-EL30。
4. IP选项要求指定设定点-FS。
5. 设定点必须在选择的压力范围内。

表1 - 压力量程表

压力范围编码	压力范围	重复性*	平均死区**
10	0.75-4 psig (51-276 mbar)	± 0.15 psi (10 mbar) +4% 的设定值	0.2 psi (14 mbar) +9% 的设定值
20	3.5-15 psig (241-1034 mbar)	± 0.25 psi (17 mbar) +5% 的设定值	0.4 psig (26 mbar) +11% 的设定值

* 重复性和设定点会受温度影响而变化。

** 在某些应用下, 死区可定制调整, 并控制在客户的规格要求内。详情请向厂家查询。

PS31/PS31C-Kapton® 隔膜 OEM 微型压力开关

- ▶ 5 ~ 150 psi (0.345 ~ 10 bar)
- ▶ 低温和气压应用的理想选择
- ▶ 工厂设定或现场可调

性能参数

工作温度	-40°C ~ +110°C (PS 31) -40°C ~ +120°C (PS 31C)
开关*	最大100 VA
重复性	请参见表1
接液部件	
隔膜	喷涂Teflon® 的Kapton®
O型圈	丁腈 (标准选项), 其他材料请咨询 Gems 工厂
接头	黄铜 (可选316 不锈钢)
电气连接	电气端接 暴露的端子IP00、IP 选项IP66 DT选项IP67 (仅适用于 PS 31C)
死区	见表1
耐压	500 psi (35 bar)
破裂压力	1000 psi (69 bar)
认证	CE (极限电压为42VDC)
重量, 约	黄铜: 60 g

* PS 31 : 电压低于12VDC和电流小于20mA, 用户可选用金触点 (Option G)
*PS 31 C: 产品可适用于气体介质, 但是会有微量泄露, 不适用于有毒、易燃、易爆气体装置
*PS 31 C: 产品不适用热水和水蒸汽的检测

表1- 压力量程表

PS31

压力量程编码	压力范围	重复性*	平均死区**
20	5-25 psi (0.3-1.7 bar)	± 1 psi (0.07 bar) +3% 的设定值	2 psi (0.14 bar) +4% 的设定值
30	20-60 psi (1.4-4.1 bar)	± 1.5 psi (0.10 bar) +3% 的设定值	3 psi (0.21 bar) +4% 的设定值
40	50-150 psi (3.4-10.3 bar)	± 2.5 psi (0.17 bar) +3% 的设定值	4 psi (0.28 bar) +4% 的设定值

* 重复性和设置点可在温度的影响下发生变化。
** 在某些应用下, 死区可定制调整, 并控制在客户的规格要求内。详情请向厂家查询。

PS31C

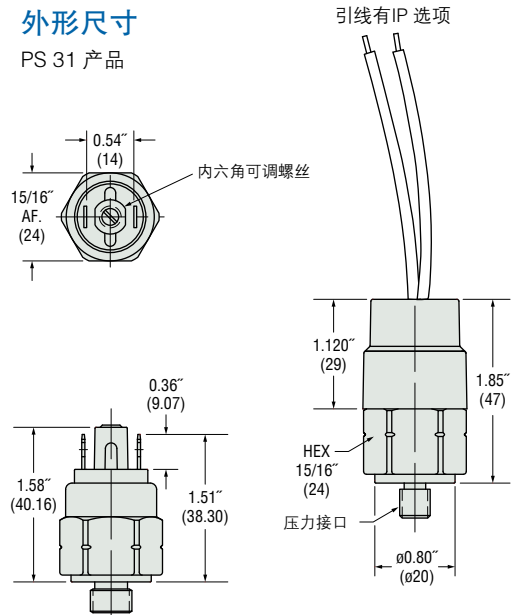
压力量程编码	压力范围	重复性*	容差	平均死区**
20	7-15psi(0.5-1.03bar)	± 3%	± 10%	1 psi (0.069bar) +3% 的设定值
30	15-40psi(1.03-2.76bar)	± 3%	± 10%	1.5 psi (0.103 bar) +3% 的设定值
35	40-70psi(2.76-4.83bar)	± 3%	± 10%	2.0 psi (0.138 bar) +3% 的设定值
40	70-100psi(4.83-6.90bar)	± 3%	± 10%	2.0 psi (0.138 bar) +3% 的设定值

* 产品的重复性和设定点根据温度、流体粘度和循环速率的不同会发生变化。重复性值为室温 (10-40°C) 测得。由于弹性膜片的非线性特性, 长期停用将导致初始设定点读数升高。在预期温度范围内, 流体粘度稳定并且较低会表现出更好的性能
** 死区值在室温 (10-40°C) 使用氮气或压缩空气或100cP 液体测得的近似值。在更低温度和/或更高的液体粘度下, 死区可能会大于表中所示数值。在更高液体温度和更快循环速率下, 死区可能会低于给出的近似值

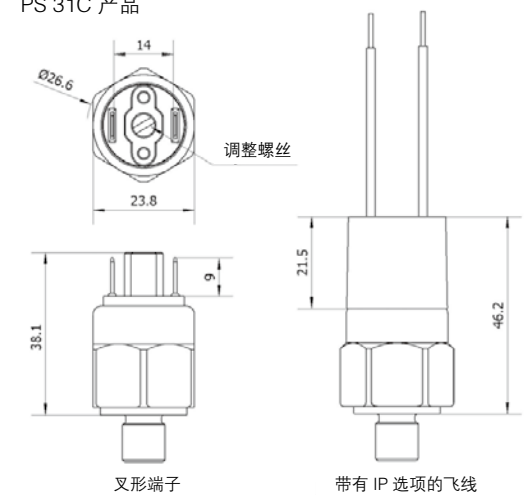


外形尺寸

PS 31 产品



PS 31C 产品



订货指南

使用下列的黑体字构成产品代码

PS31 -20 -4MNB -A -SP -XX -XXXX -XX

① ② ③ ④ ⑤ ⑥ ⑦ ⑧

① 系列

PS31 或 PS31C

② 压力范围代码

参见表1

③ 压力接口¹

黄铜 PS 31/PS 31C

- 2MNB = 1/8NPT” NPT 外螺纹
- 4MNB = 1/4NPT” NPT 外螺纹
- 2MGB = 1/8” BSP 外螺纹(G 型)
- 4MGB = 1/4” BSP 外螺纹(G 型)
- 8MGB = 1/2” BSP 外螺纹(G 型)
- M10B = M10x1.0直通
- M12B = M12x1.5直通
- 4MSB = 7/16” -20SAE 外螺纹
- 6MSB = 9/16” -20SAE 外螺纹
- 2MRB = R1/8” (仅适用 PS31C)
- 4MRB = R1/4” (仅适用 PS31C)

④ 电路类型

- A = SPST/N.O.
- B = SPST/N.C.

⑤ 电气连接

适用于 PS 31

- SP = 铲形端子 (标准)
- TS = 螺钉端子
- FLXX = 飞线²
- FLSXX = 带PVC缩管密封飞线²
- CABXX = 18 AWG PVC 电缆⁴
 - DE = 德驰连接器, 飞线连接, 插座, DT04-2P
 - DT = 德驰连接器, 直接连接, 插座, DT04-2P
- AMP = AMP连接器, 插座, 070 ECONOSEAL-MARK-2 PLUG 2P
- DLP = Delphi连接器, 插座, GT 280
- KET = KET连接器, 插座, 090II 2P

适用于 PS 31C

- SP = 铲形端子 (标准), IP00
- TS = 接线螺钉紧固, IP00
- DT = 德驰连接器, 直接连接, 插座, DT04-2P, IP67
- FLXX = 飞线, XX英寸, 压接有铲形母端子³
- FLSXX = 带有PVC热缩管飞线, XX英寸, 压接有铲形母端子³
- FLXXNT = 飞线, XX英寸, 裸线端²
- FLSXXNT = 带有PVC热缩管飞线, XX英寸, 裸线端³
- CABXX = 18AWG PVC 电缆⁴

⑥ 选项

适用于 PS 31

- G = 金触点 (用于小于12mA@12VDC 的负载)
- IP = 入口保护⁵
- IPA = 可调设定点可移除硅胶⁶
- OF = 去油清洗
- RB = 橡胶靴 (shipped loose)
- WF = 防水连接器, 孔座
- WM = 防水连接器, 针座
- DE = Deutsch连接器, 针座, DT04系列

适用于 PS 31C

- V = Viton材料的O-ring
- IP = 增强防护 (IP66)⁷
- RB = 橡胶靴 (散装用)
- DE = 德驰连接器, 插座, DT04-2P⁸
- AMP = AMP连接器, 070 ECONOSEAL-MARK-2 PLUG 2P⁸
- DLP = Delphi连接器, GT 280⁸
- KET = KET连接器, 090II 2P⁸

⑦ 预置设定点 (可选)

A. 制定设定点 -FSXX = 工厂设定 XX PSI 或 BAR⁹

B. 设定点类型

R 升压报警; F 降压报警

例如: -FS0.6BARF 在 0.6 BAR 降压时报警
或 -FS10PSIR 在 10 PS1 升压时报警。

⑧ 仅适用于 PS 31C

其它未预置选项 (可选)

- NE = 不点胶固定, 设定点客户 可调,
需与-SP配合使用, 或者 用于散装不焊接的飞线

其它客户特殊定制, 请与工厂联系

注释:

1. 其它连接器可选, 请与工厂联系。
2. 18” 是标准选项, 特殊的电缆长度可选 (最长48”)。例如: -FL18 或 -FLS30;
3. 标准选项为18”, 特殊的电缆长度可选 (最长48”), 需配合-IP使用, 否则散装飞线不焊接;
4. 36” 最小, 可以选择电缆长度。例如: -CAB36 或 -CAB120。
5. IP 选项仅适用于-FL, -FLS或-CAB 电气连接。
6. IPA保护仅 -FL 或 -FLS可选。
7. 需带有飞线连接, 需配合-IP和-FL/-FLXXNT/-FLS/FLSXXNT/-CAB选项一起使用, 固定设定点;
8. 需配-FL, -FLS或-CAB.选项一起使用,需带有工厂固定设定点;
9. 设定点必须在压力范围内。

PS41 – 经济的小型压力开关

► 4~100psi (0.28 ~ 7 bar)

这些小型压力开关是为那些安装空间狭窄而又要求价格低廉的用户设计的。开关采用了活塞/隔膜设计，使其结合了活塞技术的高耐压特性和隔膜设计的高敏感性。开关可以通过隐藏的六方螺钉现场调整，避免了不必要的人为扰动。

性能参数

开关*	SPST; SPDT
重复性	见表1
接口类型	
隔膜材料	Nitrile (可选EPDM、Viton® 或Neoprene)
压力接口	黄铜 (可选316SS)
电气连接	DIN43650A IP65; 端子IP00; 飞线IP65; IP 选项为 IP66; 带导管的飞线为 IP65
耐压	350 psi (24 bar)
破裂压力	700 psi (48 bar)
认证	CE, UL
重量, 约	黄铜 0.3 lbs. (0.14 kg)

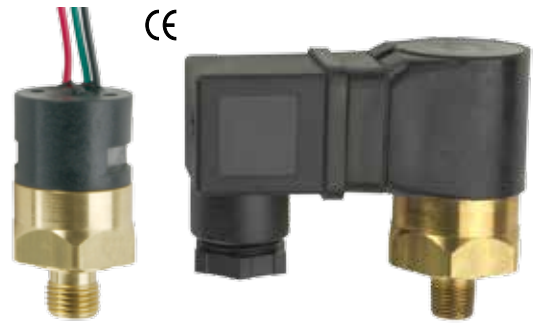
推荐工作温度的范围

隔膜材料	选项		
	无选项, -10A, -SP 或 -RD	-RD 或 -RD 和 -G	-SP 或 -10A
Nitrile	-9°C 至 +85°C	-9°C 至 +121°C	-9°C 至 +100°C
Viton®	-18°C 至 +85°C	-18°C 至 +121°C	-18°C 至 +100°C
EPDM	-23°C 至 +85°C	-23°C 至 +121°C	-23°C 至 +100°C
Neoprene	-23°C 至 +85°C	-23°C 至 +121°C	-23°C 至 +100°C

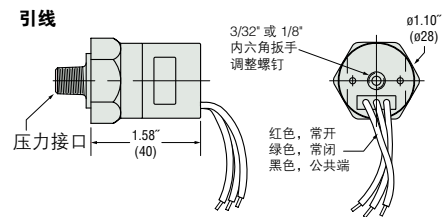
注：开关在低温下可以工作，但设定点和死区会增加，详情请咨询厂家。

电气开关额定值

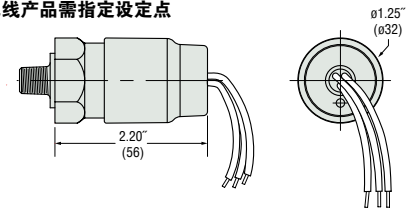
选项	AC	DC
无选项或 -RD	5 amps @ 125/250 Volts	5 Amp @28 V 阻性负载 3 Amp @28 V 感性负载
-G 或 -RD (带 -G)	1 amp @ 125 Volts	1 Amp @28 V 阻性负载 0.5 Amp @28 V 感性负载
-SP (不带 -G)	10.1 amps @ 125/250 Volts	—
-SP (带 -G)	2 amps @ 125/250 Volts	—



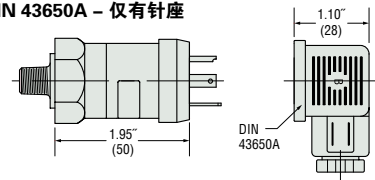
外形尺寸



防护等级选项 (IP66) 飞线产品需指定设定点

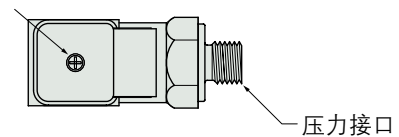


DIN 43650A – 仅有针座

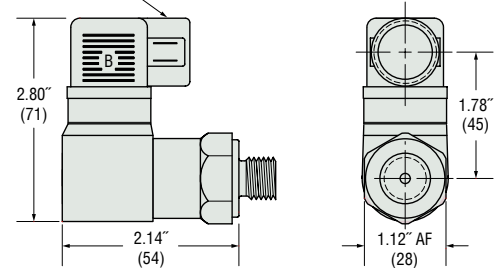


直角 DIN (HNR)

压力调节螺丝在DIN锁紧螺丝下



DIN 43650-HNR



订货指南

使用下列的黑体字构成产品代码

PS41 -10 -4MNB -C -H -XX -XXXX

1
2
3
4
5
6

① 压力量程编码

插入下表中的压力量程代码

② 压力接口¹

黄铜

- 2MNB = 1/8" NPT 外螺纹
- 4MNB = 1/4" NPT 外螺纹
- 2MGB = 1/8" BSP 外螺纹(G 型)
- 4MGB = 1/4" BSP 外螺纹(G 型)
- 4MSB = 7/16" -20SAE 外螺纹
- 6MSB = 9/16" -18 SAE 外螺纹

316 不锈钢

- 2MNS = 1/8" NPT 外螺纹
- 4MNS = 1/4" NPT 外螺纹
- 4MGS = 1/4" BSP 外螺纹(G 型)
- 4MSS = 7/16" -20 SAE 外螺纹

③ 电路

- A = SPST/N.O.
- B = SPST/N.C.
- C = SPDT

④ 电气连接

- SP = SP 铲型端子²
- FLXX = 飞线³
- FLSXX = 带 PVC 套管的飞线³
- ELXX = 1/2 NPT 带飞线的外螺纹导管⁴
- CABXX = 18AWG PVC 电缆⁵
 - H = DIN 43650A 仅有针座插座⁶
 - HR = 直角 DIN 46650A 仅有针座插座⁶
 - HC = DIN 43650A 9mm 插头⁶
 - HCR = 直角 DIN 43650A 9m 插头⁶
 - HN = DIN 43650A 带1/2" 内螺纹 NPT 导管⁶
 - HNR = 直角 DIN 43650A 带1/2" 内螺纹 NPT 导管⁶

⑤ 选项⁷

- V = Viton® 隔膜
- N = Neoprene 隔膜
- E = EPDM 隔膜
- 10A = 10A @ 125/250VAC Max. 等级
- G = 金触点 (对负载小于12mA @ 12VDC)
- RD = 减少差压 (典型值, 减少50%)
- IP = 进口保护⁸
- OXY = 去油清洁
- WF = 防水包装连接器, 孔座
- WM = 防水连接器, 针座
- DE = Deustch 连接器, 针座

⑥ 固定的设定点(可选)

- A. 制定设定点 - FS (单位PSI或BAR, 见示例)⁹
- B. 设定点类型

R 升压报警; F 降压报警

例如: -FS0.5BARF 在 0.5 BAR 降压时报警
或 -FS5PSIR 在 5 PS1 升压时报警。

注释:

1. 其它连接器可选, 请与工厂联系。
2. 要求-10A 或-G 选择。
3. 18" 是标准的, 指定的引线长度以英寸为单位(max. 48")。例如: -FL18 或-FLS30。
4. 18" 是标准的, 指定的电缆长度以英寸为单位(max. 48")。例如: -EL18 或-EL30。
5. 36" 是最小值, 指定电缆长度以英寸为单位。例如 -CAB36 或-CAB120。
6. DIN 插头必须为-C SPDT 回路。
7. 选项-10A, -G或-RD不能同时选择。
8. 要求-FL, -FLS 或-CAB 电气端子。IP 保护必须选择固定的设定点-FS。
9. 设定点必须在选定的压力范围内。

表1- 压力量程表

压力量程编码	压力范围	重复性*	平均死区**
10	3.5-8 psi (0.24-0.55 bar)	± 0.35 psi (0.024 bar) +2% 的设定值	1.50 psi (0.14 bar) +7% 的设定值
20	7-30 psi (0.48-2.07 bar)	± 0.8 psi (0.055 bar) +2% 的设定值	3 psi (0.21 bar) +8% 的设定值
30	25-100 psi (1.7-6.9 bar)	± 2.0 psi (0.138 bar) +2% 的设定值	5 psig (0.28 bar) +10% 的设定值

* 重复性和设定点会由于温度的影响有所变化。

** 产品内置标准微动开关, 带 -SP 或 -10A 选项, 数值将比列表增加20%左右, 带 -RD 选项数值将比列表小25%左右, 客户在特定场合的应用规范, 死区可以被裁剪并控制, 详细说明请联系工厂。

PS61 – OEM 微型压力开关

- ▶ 15 ~ 3000 psi (1 ~ 207 bar)
- ▶ 超常的体积压力量程比
- ▶ 工厂设定或现场可调
- ▶ 非常适合恶劣环境下工程机械的应用

这些小巧的压力开关是为OEM应用设计的。他们是铲车、叉车和其它工程机械等要求高耐压液压系统的理想选择。

性能参数

开关*	100 VA Max.
重复性	见表1
接液部件	
隔膜	Nitrile (可选, EPDM 或 Viton®)
压力接口	镀锌钢 (可选316 不锈钢)
电气连接	暴露的端子IP00 ; IP 选项为 IP66
死区	见表1
耐压	6000 psi (414 bar)
爆破压	9000 psi (600 bar)
认证	CE, UL
重量, 约	黄铜 0.14 lbs. (0.06 kg)

* 对于电压低于12VDC和电流小于20mA, 用户可选用金触点 (选项 G)
 Viton® 是杜邦公司的注册商。
 温度和老化会影响设定点。
 产品可以应用于气体介质, 但是会有微量泄露, 不能应用于有毒、易燃、易爆气体装置。

推荐工作温度的范围

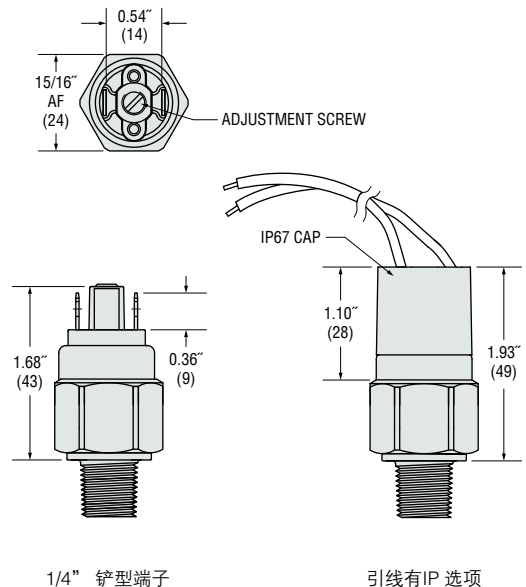
隔膜材料	温度范围
Nitrile	-9°C 至 +110°C
Viton®	-18°C 至 +110°C
EPDM	-40°C 至 +110°C

注: 开关在低温下可以工作, 但设定点和死区会增加, 详情请咨询厂家。



CE

外形尺寸



1/4" 铲型端子

引线有IP选项

订货指南

使用下列的黑体字构成产品代码

PS61 -11 -4MNZ -A -SP -XX -XXXX

① ② ③ ④ ⑤ ⑥

① 压力量程编码

插入下表中的压力量程代码

② 压力接口¹

12L14 镀锌钢

-2MNZ = 1/8" NPT 外螺纹 12L14
 -4MNZ = 1/4" NPT 外螺纹 12L14
 -2MGZ = 1/8" BSP 外螺纹 12L14(G 型)
 -4MGZ = 1/4" BSP 外螺纹 12L14(G 型)
 -4MSZ = 7/16" -20 SAE 外螺纹
 -6MSZ = 9/16" -18 SAE 外螺纹
 -8MSZ = 3/4" -16 SAE 外螺纹
 -M10Z = M10 x 1.0, 直
 -M10C = ZM10X1.0, 锥螺纹
 -M12Z = M12 x 1.5, 直
 -2MRZ = R1/8
 -4MRZ = R1/4

③ 电路

-A = SPST/N.O.
 -B = SPST/N.C.

④ Electrical Termination

-SP = 铲型端子 (标准)
 -TS = 螺钉端子
 -FLXX = 飞线²
 -FLSXX = 带PVC 缩管的飞线²
 -CABXX = 18 AWG PVC 电缆³
 -DE = 德驰连接器, 飞线连接, 插座, DT04-2P
 -DT = 德驰连接器, 直接连接, 插座, DT04-2P
 -AMP = AMP 连接器, 插座, 070 ECONOSEAL-MARK-2 PLUG 2P
 -DLP = Delphi 连接器, 插座, GT 280
 -KET = KET 连接器, 插座, 090II 2P

⑤ 选项

-V = Viton® 隔膜
 -E = EPDM 隔膜
 -LTN = LTN 隔膜
 -H = ECOH 隔膜
 -IP = 进口保护⁴
 -IPA = 可调设定点可移除硅胶⁵
 -R = 限流器 (低阻尼系数) 黄铜
 -G = 金触点 (<12mA@12VDC)
 -SR = 螺旋限流器 (高阻尼系数) 12L14 钢w/
 黑氧化抛光⁶
 -OF = 去油清洁
 -RB = 橡胶靴 (shipped loose)
 -WF = 防水连接器, 孔座
 -WM = 防水连接器, 针座
 -DE = Deutsch 连接器, 针座, DT04 系列

⑥ 固定设定点 (可选)

A. 指定设定点-FS (单位PSI 或BAR, 见示例)⁷

B. 设定点类型

R 升压报警; F 降压报警

例如: -FS3BARF 3 BAR 降压报警

或-FS60PSIR在 60 PSI 升压时报警

注释:

1. 其它连接器可选, 请与工厂联系。
2. 18" 是标准选项, 特殊的电缆长度可选 (最长 48")。
3. 36" 最小, 可以选择电缆长度。例如: -CAB36 或 -CAB120。
4. IP 选项仅适用于-FL, -FLS 或 -CAB 电气连接。
5. IPA 保护仅 -FL 或 -FLS 可选。
6. -SR 选项产品死区会高于规范, 开关响应速度有所降低。
7. 设定点必须在压力范围内。

表1- 压力量程表

压力量程编码	压力范围	重复性*	平均死区**
11	15-60 psi (1-4 bar)	± 1.5 psi (0.10 bar) +3% 的设定值	3 psi (0.21 bar) +5% 的设定值
15	40-150 psi (3-10 bar)	± 2.5 psi (0.17 bar) +3% 的设定值	5 psig (0.34 bar) +6% 的设定值
19	75-275 psi (5.2-18.9 bar)	± 3.75 psi (0.26 bar) +3% 的设定值	7 psig (0.48 bar) +8% 的设定值
25	150-500 psi (10.3-34.5 bar)	± 5 psi (0.34 bar) +3% 的设定值	10 psi (0.69 bar) +10% 的设定值
29	275-800 psi (19.0-55.2 bar)	± 8 psi (0.55 bar) +3% 的设定值	15 psi (1.03 bar) +11% 的设定值
35	400-1100 psi (27.6-76 bar)	± 13 psi (0.90 bar) +3% 的设定值	30 psi (2.07 bar) +12% 的设定值
50	1000-3000 psi (69-207 bar)	± 35 psi (2.41 bar) +3% 的设定值	70 psi (4.83 bar) +14% 的设定值

* 重复性和设置点可在温度的影响下发生变化。

** 在某些应用下, 死区可定制调整, 并控制在客户的规格要求内。详情请向厂家查询。

PS61(进口)– OEM微型压力开关

- ▶ 10到4,350 psi (0.7到300 bar)
- ▶ 优异的尺寸压力量程比
- ▶ 非常适合苛刻应用

该系列微型压力开关提供更高的防护等级和多种整体电气连接。适用于包括医疗、通用工业、消防和工程机械在内的各种液压和气动应用。



性能参数

开关容量	100 VA Max.
重复性	见表2
死区见	见表2
接液部件	(压力量程代码10-60)
膜片	低温丁腈橡胶 (可选FKM或EPDM)
接头	镀锌钢 (可选316L不锈钢)
接液部件 (压力量程代码70-100)	
密封件	低温丁腈橡胶 (可选FKM或EPDM)
活塞	高强度合金钢
支座	几乎耐受所有化学品的专利塑料
接头	镀锌钢
温度	
液体	见表1
环境温度	-40°C – +121°C
存储温度	-54°C – +135°C
抗振动	
正弦	MIL-STD-202G, Method 204D, 173m ² /sec, 91-2000Hz, 8小时/轴向
随机	MIL-STD-202G, Method 214A, 146m ² /sec, 5-2000 Hz, 8小时/轴向
抗冲击 (工况)	MIL-STD-202G, Method 213B, 500m ² /sec, 18X
盐雾试验	ASTM B117, 35°C下96小时
热冲击试验	-40°C/+121°C, 保温1小时, 变换1分钟, 15次循环
认证	CE, RoHS

* 电压小于12VDC和电流小于20mA时可能需要金触点 (G选项)。

表1 – 建议液体温度限值

膜片	材质范围
Nitrile (压力量程代码10-60)	-30°C – +121°C
Nitrile (压力量程代码70-100)	-9°C – +121°C
FKM	-18°C – +121°C
EPDM	-23°C – +121°C

- 注:
1. 开关可在低温限值以下正常工作, 但设定点和死区将会增加。详情请联系厂家。
 2. 温度性能取决于设定点和液体粘度 (量程为70-100时, 液体必须保持自由流动状态)。
 3. 量程为70-100时, 不建议用于气体测量。

电气连接

	1/4" 铲型端子	6-32螺钉端子	Amp Superseal 1.5	Deutsch DT04-2P	飞线	带热缩套管的飞线	电缆
防护等级	IP00		按IEC 60529标准, IPX7级 (浸没1米) 按DIN40050-9标准, IPX9K级 (高压/高温冲洗) 按DIN40050-9标准, IP6KX级 (无机粉尘侵入)				

订货指南

使用下列的黑体字构成产品代码

PS61 -10 -4MNZ -A -SP -X-X-XX

① ② ③ ④ ⑤

① 压力量程编码

插入表2中的压力量程代码

② 压力接口¹

12L14 镀锌钢

-2MNZ = 1/8" NPT 外螺纹

-4MNZ = 1/4" NPT 外螺纹

-2MGZ = 1/8" BSP 外螺纹 (G 型)

(仅限于10-60量程)

-4MGZ = 1/4" BSP 外螺纹 12L14(G 型)

-4MSZ = 7/16" -20 SAE J1926-2

-6MSZ = 9/16" -18 SAE J1926-2

-M10Z = M10 x 1.0 ISO 6149-2

-M12Z = M12 x 1.5 ISO 6149-2

-M14Z = M14 x 1.5 ISO 6149-2

316不锈钢 (仅限于10-60量程²)

-2MNS = 1/8" NPT 外螺纹

-4MNS = 1/4" NPT 外螺纹

-4MGS = 1/4" BSPM外螺纹(G 型)

-4MSS = 7/16" -20 SAE J1926-2

-6MSS = 9/16" -18 SAE J1926-2

③ 电路

-A = SPST/N.O.

-B = SPST/N.C.

④ 电气端子

-SP = 2x 1/4" x 1/32" 铲型端子, 出厂设置或可调³-TS = 6-32螺钉端子, 出厂设置或可调³

-SS = Amp Superseal 1.5 Integral Male, 出厂设置

-DT = Amp Superseal 1.5 Integral Male, 出厂设置

-FLAXX = 18 AWG飞线⁴, 可调³-FLFXX = 18 AWG飞线⁴, 出厂设置-FLSAXX = 18 AWG带PVC热缩套管的飞线⁴, 可调³-FLSFXX = 18 AWG带PVC热缩套管的飞线⁴, 出厂设置-CABXX = 18 AWG PVC电缆⁵, 出厂设置

⑤ 选项

-V = FKM膜片

-E = EPDM膜片

-G = 金触点

-OF = 无油清洗 (压力量程代码10-60;

要求不锈钢壳体)

-RB = 橡胶套筒 (散装)

-WF = Weather Pack连接器, 孔座P/N 12015792

-WM = Weather Pack 连接器, 针座P/N 12010973

-DE = Deutsch连接器, 针座P/N DT04-2P-E003

-FS = 工厂设定值, 可升降

注释:

1. 可选其它连接器。请与厂家联系。
2. 若使用70-100压力量程请咨询厂家。
3. 请使用5/32" 或4mm安全六角扳手 (Gems P/N 249230) 来调节设定点。
4. 18" 为标准长度。请以英寸为单位指定引线长度 (最大48"), 例如-FLA18 或-FLF30。
5. 36" 为最小长度。请以英寸为单位指定电缆长度, 例如-CAB36或-CAB120。

表2- 压力量程表

压力量程编码	类型	建议介质	压力量程	重复性*	平均死区**	过压	破裂压力
10	膜片	液体和气体	10-60 psig (0.69-4.1 bar)	± 1.5 psi (0.10 Bar) +3%设定值	12%设定值	6,000 psi (414 bar)	9,000 psi (620 bar)
20			40-150 psig(2.8-10.3 bar)	± 2.5 psi (0.17 Bar) +3%设定值	13%设定值		
30			75-275 psig (5.2-19 bar)	± 3.75 psi (0.26 Bar) +3%设定值	13%设定值		
40			150-500 psig (10.3-34.5 bar)	± 5 psi (0.34 Bar) +3%设定值	14%设定值		
50			275-800 psig (19-55.1 bar)	± 8 psi (0.55 Bar) +3%设定值	15%设定值		
60			400-1,350 psig (27.6-93 bar)	± 13 psi (0.90 Bar) +3%设定值	17%设定值		
70	活塞	液体	510-1,235 psig (35-85 bar)	± 30 psi (2.1 Bar) +4%设定值	14%设定值	7,000 psi (483 bar)	22,000 psi (1517 bar)
80			800-1,960 psig(55-135 bar)	± 48 psi (3.3 Bar) +4%设定值	17%设定值		
90			1,835-3,115 psig (125-215 bar)	± 110 psi (7.6 Bar) +6%设定值	21%设定值		
100			2,970-4,350 psig (205-300 bar)	± 190 psi (13.1 Bar) +6%设定值	24%设定值		

*装置的重复性和设定点根据温度、流体粘度和循环速率的不同会发生变化。重复值为室温测试。由于弹性膜片的非线性特性, 长期停用将导致初始设定点读数升高。在预期温度范围内, 粘度稳定并且较低的液体会表现出更好的性能。

**死区值在室温下使用氮气或压缩空气 (范围10-40) 或100 Cp液体测得的近似值。在更低温度和/或更高的液体粘度下, 死区可能会比表中所示值更大。在高液体温度和快循环速率下, 死区可能会低于给出的近似值。如果需要具体的统计分析, 请向厂家查询。

PS71 – 通用型微型压力开关

► 10 ~ 5000 psi (0.69 ~ 344 bar)

这些具有可伸缩微动开关的通用压力开关可以应用在宽广的液压和气压范围。成熟的活塞/隔膜设计在很宽的压力范围内和6000PSI 耐压下具有出色的精度。它的组成式结构允许Gems提供两种材质多样的压力接口和众多的电气认证和接线端子。用户可以很方便的配置这些选项满足自己的需要。



性能参数

开关*	SPST; SPDT
重复性	见表 1
接液部件	
隔膜	腈 (可选EPDM, Viton® 或Neoprene)
压力接口	镀锌钢(可选316 不锈钢)
电气连接	DIN 43650A IP65 ; 铲型端子IP00 ; 飞线 IP65 带飞线导管IP65; 可选IP66
耐压	6000 psi (414 bar)
破裂压力	9000 psi (600 bar)
认证	CE, UL
重量, 约	0.4 lbs. (0.15 kg)

* 对于电压低于12VDC和电流小于20mA, 用户可选用金触点 (选项 G) 中国区使用, 最高工作电压为36VDC。

推荐工作温度的范围

隔膜材料	选项		
	无选项, -10A, -SP 或 -RD	-RD 或 -RD 和 -G	-SP 或 -10A
Nitrile	-9°C 至 +85°C	-9°C 至 +121°C	-9°C 至 +100°C
Viton®	-18°C 至 +85°C	-18°C 至 +121°C	-18°C 至 +100°C
EPDM	-23°C 至 +85°C	-23°C 至 +121°C	-23°C 至 +100°C
Neoprene	-23°C 至 +85°C	-23°C 至 +121°C	-23°C 至 +100°C

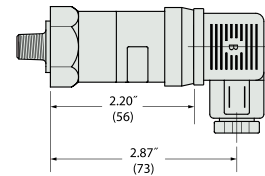
注: 开关在低温下可以工作, 但设定点和死区会增加, 详情请咨询厂家。

电气开关额定值

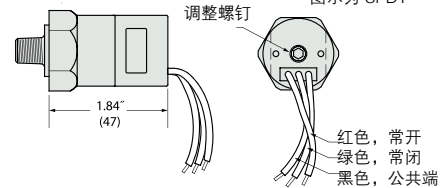
选项	AC	DC
无选项或 -RD	5 amps @ 125/250 Volts	5 Amp @28 V 阻性负载 3 Amp @28 V 感性负载
仅 -G 或 -RD (带 -G)	1 amp @ 125 Volts	1 Amp @28 V 阻性负载 0.5 Amp @28 V 感性负载
仅 -10A 或 -SP (不带 -G)	10.1 amps @ 125/250 Volts	—
-SP (带 -G)	2 amps @ 125/250 Volts	—

外形尺寸

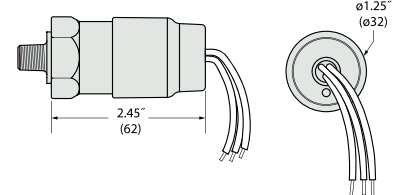
配备电缆夹的 DIN 43650A



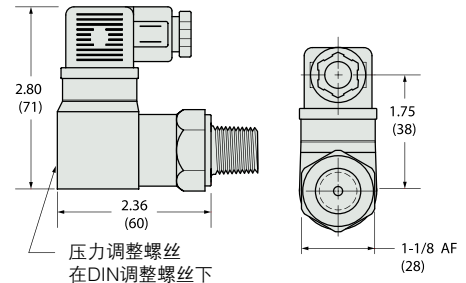
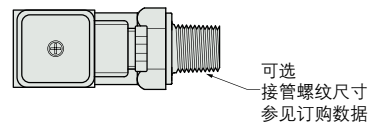
引线



IP66选型

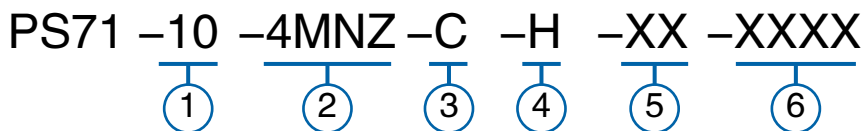


配备电缆夹的直角 DIN 43650A



订货指南

使用下列的黑体字构成产品代码



① 压力量程编码

插入下表中的压力量程代码

② 压力接口¹

12L14 镀锌钢

- 2MNZ = 1/8" NPT 外螺纹 12L14
- 4MNZ = 1/4" NPT 外螺纹 12L14
- 8MNZ = 1/2" NPT 外螺纹
- 2MGZ = 1/8" BSP 外螺纹 12L14(G 型)
- 4MGZ = 1/4" BSP 外螺纹 12L14(G 型)
- 4MSZ = 7/16" -20 SAE 外螺纹
- 6MSZ = 9/16" -18 SAE 外螺纹
- M10Z = M10 x 1.0, 直
- M10Z = M12 x 1.5, 直
- M14Z = M14 x 1.5, 直

316 不锈钢

- 2MNS = 1/8" NPT 外螺纹
- 4MNS = 1/4" NPT 外螺纹
- 2MGS = 1/8" BSPM(G 型)
- 4MGS = 1/4" BSPM(G 型)
- 4MGS = 1/4" BSP 外螺纹 (G 型)

③ 电路

- A = SPST/N.O.
- B = SPST/N.C.
- C = SPDT

④ 电气连接

- SP = 铲型端子²
- FLXX = 飞线³
- FLSXX = 带PVC 缩管的飞线³
- ELXX = 1/2" NPT 带飞线的外螺纹导管⁴
- CABXX = 18AWG PVC 电缆⁵
- H = DIN 43650A 仅有针座⁶
- HR = 直角 DIN 46650A 仅有针座⁶
- HC = DIN 43650A 9mm 插头⁶
- HCR = 直角DIN 43650A 9m 插头⁶
- HN = DIN 43650A 带1/2" 内螺纹NPT 导管⁶
- HNR = 直角DIN 13650A 带1/2" 内螺纹NPT 导管⁶

⑤ 选项⁷

- V = Viton® 隔膜
- E = EPDM 隔膜
- N = Neoprene 隔膜
- 10A = 10A@125/250VAC Max. 等级
- G = 金触点: 对于负载小于20mA @ 12VDC 的应用
- RD = 减少差压 (典型值, 减少50%)
- IP = 进口保护⁸
- OF = 去油清洁 (要求不锈钢外壳产品)⁹
- R = 限流器 (低阻尼系数) 黄铜
- SR = 螺旋限流器 (高阻尼系数) 12L14 钢w/ 黑¹⁰
- WF = 防水连接器, 孔座
- WM = 防水连接器, 针座
- DE = Deutsch 连接器, 针座, DT04 系列

⑥ 固定设定点(可选)

- A. 指定设定点-FS (单位PSI 或BAR, 见示例)¹¹
- B. 设定点类型
- R 升压报警; F 降压报警
- 例如: -FS2BARF在2 BAR 降压报警
- 或-FS20PSIR在 20 PSI 升压时报警

注释:

1. 其它连接器可选, 请与工厂联系。
2. -10A 选择或-G 选择。
3. 18" 是标准的, 指定的引线长度以英寸为单位(max. 48")。例如: -FL18 或-FLS30。
4. 18" 是标准的, 指定的电缆长度以英寸为单位(max. 48")。例如: -EL18 或-EL30。
5. 36" 是最小值, 指定电缆长度以英寸为单位。例如 -CAB36 或-CAB120。
6. DIN 连接器必须是-CSPDT 电路选择。
7. 选项-10A, -G 或-RD 不能同时选择。
8. 进口保护只有在-FL, -FLS 或-CAB 电气端子下才可选, 并且要求固定的设定点-FS
9. 必须是不锈钢外壳。
10. -SR 选项产品死区会高于规范, 开关响应速度有所降低。
11. 设定点必须在压力量程范围内。

表1—压力范围代码

压力量程编码	压力范围	重复性*	平均死区**
10	10-30 psi (0.7-2.1 bar)	± 1.5 psi (0.103 bar) +2% 的设定值	3.5 psi (0.28 bar) +11% 的设定值
20	25-75 psi (1.7-5.2 bar)	± 2.5 psi (0.172 bar) +2% 的设定值	3.5 psi (0.28 bar) +11% 的设定值
30	65-300 psi (4.5-20.7 bar)	± 5.0 psi (0.345 bar) +2% 的设定值	20 psig (1.38 bar) +11% 的设定值
40	250-1000 psi (17.2-69.0 bar)	± 15 psi (1.03 bar) +2% 的设定值	45 psig (3.10 bar) +12% 的设定值
50	1000-3000 psi (69-206.8 bar)	± 30 psi (2.06 bar) +3% 的设定值	70 psig (4.83 bar) +12% 的设定值
60	2500-5000 psi (172.4-344.7 bar)	± 50 psi (3.45 bar) +4% 的设定值	140 psi (9.65 bar) +13% 的设定值

* 重复性和设定点会由于温度的影响有所变化。

** 产品内置标准微动开关, 带 -SP 或 -10A 选项, 数值将比列表增加 20% 左右, 带 -RD 选项数值将比列表小 25% 左右, 客户在特定场合的应用规范, 死区可以被裁剪并控制, 详细说明请联系工厂。

PS72 – 通用型超小型压力开关

- ▶ 10 至 750 psi (0.69 至 51.7 bar)
- ▶ 可自行调整或沿用出厂设置
- ▶ 在低温条件下更改最低设置点

这些基于微动开关的通用型压力开关专为中等压力 OEM 应用而设计。凭借Kapton® 的低温性能，它们具备成熟的 PS71 型号所拥有的全部性能。

性能参数

开关	SPST; SPDT
重复性	见表 1
接液部件	
外壳	镀锌钢 (可选的316L 不锈钢)
隔膜	Kapton® (聚酰亚胺)
O 形圈	丁腈 (可用的其他材料)
电气端子	DIN 43650A IP65 ; 铲形接头端子 IP00 ; 引线 IP65 带引线的导管 IP65 ; IP 选项为 IP66
耐压	3000 psi (207 bar)
破裂压力	6000 psi (414 bar)
认证	CE, UL
重量, 约	钢; 0.4 lbs. (0.15 kg)

推荐工作温度的范围

选项	温度
-RD	-40°C 至 +121°C
无选项	-40°C 至 +85°C
-SP 或 -10A	-40°C 至 +100°C

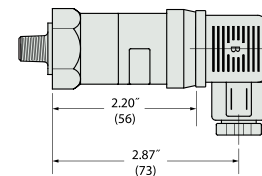
电气开关额定值

选项	AC	DC
无选项或 -RD	5 amps @ 125/250 Volts	5 Amp @28 V 阻性负载 3 Amp @28 V 感性负载
仅 -G 或 -RD (带 -G)	1 amp @ 125 Volts	1 Amp @28 V 阻性负载 0.5 Amp @28 V 感性负载
仅 -10A 或者 -SP (不带 -G)	10.1 amps @ 125/250 Volts	—
-SP (带 -G)	2 amps @ 125/250 Volts	—

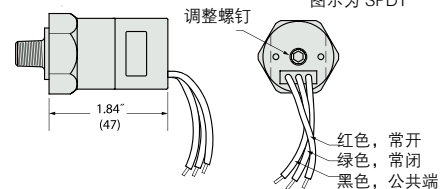


外形尺寸

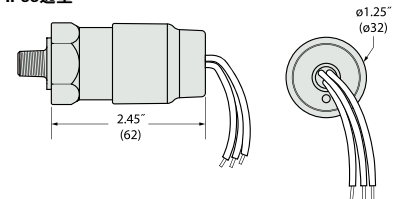
配备电缆夹的 DIN 43650A



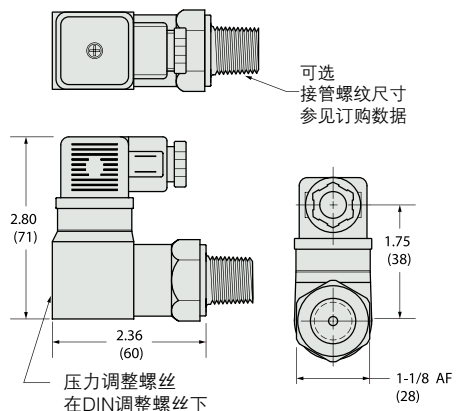
引线



IP66选型

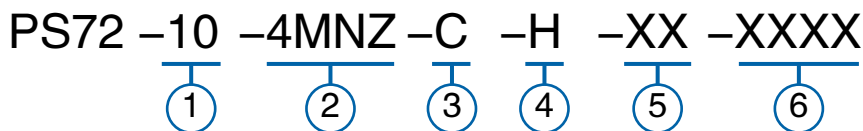


配备电缆夹的直角 DIN 43650A



订货指南

使用下列的黑体字构成产品代码



① 压力量程编码

插入的压力范围代码参见表1

② 压力接口¹

12L14 镀锌钢

- 2MNZ = 1/8" NPT 外螺纹
- 4MNZ = 1/4" NPT 外螺纹
- 2MGZ = 1/8" BSP 外螺纹 (G 型)
- 4MGZ = 1/4" BSP 外螺纹 (G 型)
- 4MSZ = 7/16" -20 SAE 外螺纹
- 6MSZ = 9/16" -18 SAE 外螺纹

316 不锈钢

- 2MGS = 1/8" BSP 外螺纹 (G 型)
- 4MNS = 1/4" NPT 外螺纹
- 4MGS = 1/4" BSP 外螺纹 (G 型)

③ 电路

- A = SPST/常开
- B = SPST/常闭
- C = SPDT

④ 电气连接

- SP = 铲形接头端子²
- FLXX = 引线³
- FLSXX = 带 PVC 热缩管的引线³
- ELXX = 带引线的 1/2" NPT 外螺纹导管⁴
- CABXX = 18AWG PVC 电缆⁵
 - H = 仅有针座插座的 DIN 43650A6⁶
 - HR = 仅有针座插座的直角 DIN 43650A6⁶
 - HC = DIN 43650A 9mm 插头⁶
 - HCR = 直角 DIN 43650A 9m 插头⁶
 - HN = 带 1/2" 内螺纹 NPT 导管的 DIN 43650A⁶
 - HNR = 带 1/2" 内螺纹 NPT 导管的直角 DIN 43650A⁶

⑤ 选项⁷

- 10A = 最大额定值 10A @ 125/250 VAC
- G = 金触点 (适用于小于 12 mA @ 12 VDC 的负载)
- RD = 减少误差 (通常减少 25%)
- IP = 防护等级⁸
- OF = 去油清洁⁹
- R = 节流 (低阻尼系数) 黄铜
- SR = 螺旋节流 (高阻尼系数) 300 系列不锈钢¹⁰
- WF = 防水接头, 孔座
- WM = 防水接头, 针座
- DE = Deutsch 接头, 针座, DT04 系列

⑥ 固定设定点 (可选)

- A. 指定设定点 -FS (单位 PSI 或 BAR, 见示例)¹¹
 - B. 设定点类型
 - R 上升压力; F 下降压力
- 例如: -FS2BARF 表示 2BAR 降压报警
或 -FS20PSIR 表示 20 PSI 升压报警

备注:

1. 可使用其他配件, 详情请咨询厂家。
2. 需使用 -10A 或 -G 选项 (通常死区增加 20%)
3. 18" 是标准配置。使用英寸 (最大 48") 表示引线长度。例如 -FL18 或 -FLS30。
4. 18" 是标准配置。使用英寸 (最大 48") 表示引线长度。例如 -EL18 或 -ELS30。
5. 36" 是最低配置。使用英寸表示电缆长度。例如 -CAB36 或者 -CAB120。
6. D IN 接头需使用 -C SPDT 电路。
7. 选项 -10A、-G 和 -RD 不能同时使用。
8. 防护等级只适用于 -FL、-FLS 或者 -CAB 电气端子选项。防护等级需要使用固定设置点 -FS。
9. 需使用不锈钢外壳。
10. -SR 将导致死区更大, 响应时间更长。
11. 设置点必须在步骤 1 所选择的压力范围内。

表1 — 压力量程范围

压力量程编码	压力范围	重复性	平均死区*
10	10–30 psi (0.7–2.1 bar)	± 1.5 psi (0.103 bar) +3% 的设定值	3.5 psi (0.28 bar) +12% 的设定值
20	25–75 psi (1.7–5.2 bar)	± 2.5 psi (0.172 bar) +3% 的设定值	3.5 psi (0.28 bar) +12% 的设定值
30	65–300 psi (4.5–20.7 bar)	± 5.0 psi (0.345 bar) +3% 的设定值	20 psig (1.38 bar) +12% 的设定值
40	250–750 psi (17.2–51.7 bar)	± 15 psi (1.03 bar) +3% 的设定值	45 psig (3.10 bar) +13% 的设定值

* 这些数值用于标准微动开关。对于 -SP 或 -10A 选项, 其数值通常比表中所列大 20%。对于 -RD 选项, 其数值通常比表中所列小 25%。在某些应用中, 死区根据客户要求的规格定制和控制。详情请咨询厂家。

PS75 – 坚固的圆柱型压力开关

- ▶ 侧装DIN 连接原PS-FA 系列
- ▶ 顶装连接原PS-FB 系列
- ▶ 5 ~ 6000psi (0.35 ~ 414bar)
- ▶ 长寿命的耐磨盘设计

Gems PS75 系列具有全金属表面，压力过载止动功能使得开关在高压涌动的环境仍能出色的工作。它的内部具有耐磨盘和减震环以延长寿命，开关使用了活塞/隔膜设计，将活塞技术的高耐压和隔膜技术的敏感性结合起来。开关可以在现场设定，也可以在工厂设定。

性能参数

开关	SPST; SPDT
重复性	见表 1
接液部件	
隔膜	腈 (可选Viton®, Neoprene 或EPDM)
压力接口	镀锌钢 (可选316 SS)
外壳	镀锌钢 (可选316 SS)
电气端子	DIN 43650A IP65 ; 带飞线导管IP00 ; 飞线 IP65
耐压	7500 psi (517 bar) except range 10: 500 psi (35 bar)
破裂压力	9000 psi (600 bar)
认证	CE, UL
重量, 约	0.5lbs. (0.23kg)

推荐工作温度的范围

隔膜材料	电路代码	
	-A, -B, -C	-AA, -BB, -CC (或 -A, -B, -C with -RD option)
Nitrile (Std)	-9°C 至 +85°C	-9°C 至 +121°C
Viton®	-18°C 至 +85°C	-18°C 至 +121°C
EPDM	-23°C 至 +85°C	-23°C 至 +121°C
Neoprene	-23°C 至 +85°C	-23°C 至 +121°C

注：开关在低温下可以工作，但设定点和死区会增加，详情请咨询厂家。

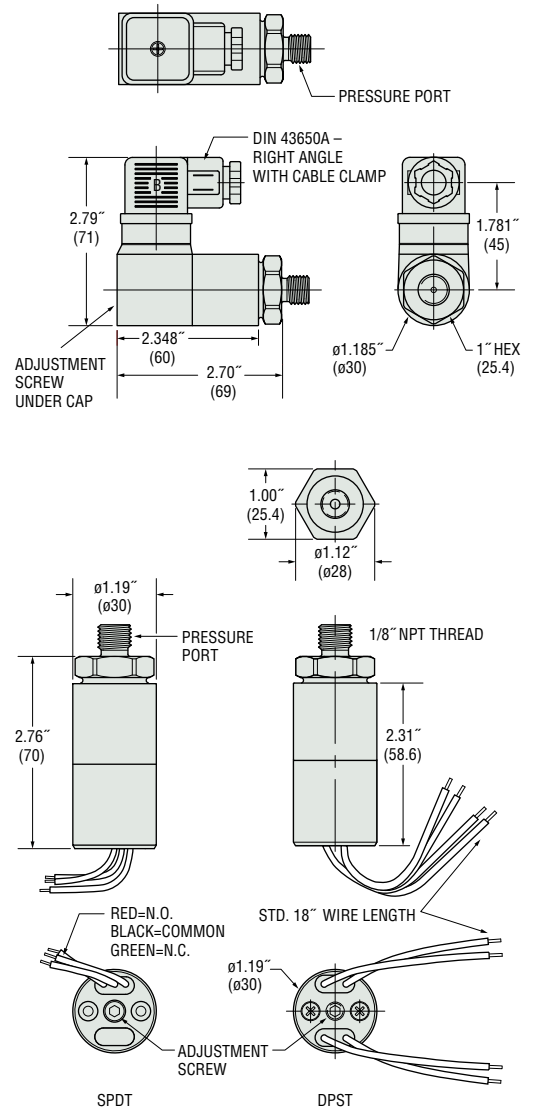
电气开关额定值

Circuit Code	AC	DC
-A, -B, -C ¹	5 amps @ 125/250 Volts	5 Amp @28 V 阻性负载 3 Amp @28 V 感性负载
-A, -B, -C ²	1 amp @ 125 Volts	1 Amp @28 V 阻性负载 0.5 Amp @28 V 感性负载
-AA, -BB, -CC ¹	2 switches rated 5 amps @ 125/250 Volts	2 switches rated 5 amps resistive, 3 amps inductive @ 28 Volts
-AA, -BB, -CC ²	2 switches rated 1 amp @ 125/250 Volts	2 switches rated 1 amp resistive, 0.5 amp inductive @ 28 Volts

- 注：
1. 无全触点选项 (-G).
2. 有全触点选项 (-G).



外形尺寸



订货指南

使用下列的黑体字构成产品代码

PS75 -10 -4MNZ -C -H -XX -XXXX

1
2
3
4
5
6

① 压力量程代码

从下表中插入压力量程代码

② 压力接口¹

12L 14 镀锌钢

- 2MNZ = 1/8" NPT外螺纹
- 4MNZ = 1/4" NPT外螺纹
- 4FNZ = 1/4" NPT内螺纹
- 4MGZ = 1/4" BSP外螺纹 (G 型)
- 4FGZ = 1/4" BSP内螺纹 (G 型)
- 4MSZ = 7/16" -20 SAE外螺纹
- 6MSZ = 9/16" -18 SAE外螺纹
- 4SSZ = 7/16" -20 SAE外螺纹 Swivel

316 不锈钢

- 4MNS = 1/4" NPT外螺纹
- 4MGS = 1/4" BSP外螺纹 (G 型)
- 4FGS = BSP内螺纹 (G 型)
- 4FNS = 1/4" NPT内螺纹
- 6MSS = 9/16" -18 SAE外螺纹

③ 电路

- A=SPST/N.O.
- B=SPST/N.C.
- C=SPDT

④ 电气连接

- FLXX = 飞线²
- FLSXX = 带 PVC 热缩管的引线²
- ELXX = 带飞线的1/2 NPT 外螺纹导管³
 - H = DIN 43650A 仅有针座⁴
 - HR = 直角 DIN 43650A 仅有针座⁴
 - HC = DIN 43650A 9mm 插头⁴
 - HCR = 直角 DIN 43650A 9mm 插头⁴
 - HN = DIN 43650A 带 1/2" 内螺纹 NPT导管⁴
 - HNR = 直角 DIN 43650A 带 1/2" 内螺纹 NPT导管⁴

⑤ Options

- V = Viton[®] 隔膜
- N = Neoprene 隔膜
- E = EPDM 隔膜
- G = 金触点 (负载 < 12 mA @ 12 VDC)
- RD = 减少回差 (典型值, 减少 50%)
- OF = 去油清洁⁵
- R = 限流器 (低阻尼系数) 黄铜
- SR = 螺旋限流器 (高阻尼系数) 12L14 钢 w/ 黑氧化抛光⁶
- WF = 防水连接器, 孔座
- WM = 防水连接器, 针座
- DE = Deutsch 连接器, 针座, DT04 系列

⑥ 固定设定点 (可选)

A. 指定设定点 -FS (单位 PSI 或 BAR, 见示例)⁷

B. 设定点类型

R 升压报警; F 降压报警

例如: -FS1BARF 表示 1 BAR 降压报警
或 -FS20PSIR、20 PSI 升压报警

注释:

1. 多种安装方式可选, 与工厂联系。
2. 18" 是标准的。以英寸指定长度 (最大 48")。例如: -FL18 或 -FL30
3. 18" 是标准的。以英寸指定长度 (最大 48")。例如: -EL18 或 -EL30
4. DIN 连接器要求 -C SPDT 电路。
5. 要求不锈钢压力接口。
6. -SR 将导致死区更大, 响应时间更长。
7. 设定点必须在第一步选择的压力范围内。

表1 — 压力量程范围

代码为 -A、-B 和 -C 的电路

压力量程编码	压力范围	精度*	平均死区**
10	5–25 psi (0.35–1.7 bar)	± 1.0 psi (0.07 bar) +2% 的设定值	3 psi (0.21 bar) +5% 的设定值
20	15–75 psi (1.0–5.2 bar)	± 2.5 psi (0.17 bar) +2% 的设定值	5 psig (0.34 bar) +10% 的设定值
30	50–150 psi (3.5–10.3 bar)	± 6 psi (0.41 bar) +2% 的设定值	15 psig (1.03 bar) +13% 的设定值
40	150–650 psi (10.3–44.8 bar)	± 15 psi (1.03 bar) +2% 的设定值	25 psi (1.72 bar) +14% 的设定值
50	500–1750 psi (34.5–121 bar)	± 25 psi (1.72 bar) +2% 的设定值	55 psi (3.79 bar) +15% 的设定值
60	1000–3500 psi (69–241 bar)	± 45 psi (3.10 bar) +3% 的设定值	100 psi (6.89 bar) +16% 的设定值
70	2500–6000 psi (172–414 bar)	± 80 psi (5.51 bar) +4% 的设定值	200 psi (13.8 bar) +17% 的设定值

代码为 -AA、-BB 和 -CC*** 的电路

压力量程编码	压力范围	精度*	平均死区**
10	5–25 psi (0.35–1.7 bar)	± 1.5 psi (0.10 bar) +3% 的设定值	2 psi (0.14 bar) +5% 的设定值
20	15–75 psi (1.0–5.2 bar)	± 3.5 psi (0.24 bar) +3% 的设定值	4 psig (0.28 bar) +8% 的设定值
30	50–150 psi (3.5–10.3 bar)	± 9 psi (0.62 bar) +3% 的设定值	13 psig (0.90 bar) +10% 的设定值
40	150–650 psi (10.3–44.8 bar)	± 22 psi (1.51 bar) +3% 的设定值	21 psi (1.45 bar) +11% 的设定值
50	500–1750 psi (34.5–121 bar)	± 35 psi (2.41 bar) +3% 的设定值	45 psi (3.10 bar) +12% 的设定值
60	1000–3500 psi (69–241 bar)	± 60 psi (4.14 bar) +4% 的设定值	80 psi (5.52 bar) +13% 的设定值
70	2500–6000 psi (172–414 bar)	± 100 psi (6.89 bar) +5% 的设定值	160 psi (11.0 bar) +14% 的设定值

* 装置的重复性和设定点可在温度的影响下发生变化。

** 在某些应用下, 死区可定制调整, 并控制在客户的规格要求内。详情请向厂家查询。

PS76 – 牢固的圆柱型压力开关

- ▶ 侧面安装的DIN 接线
- ▶ 顶部安装的电气接线
- ▶ 15 至 1750 psi (1 至 121 bar)
- ▶ 在低温条件下更改最低设置点

这些基于微动开关的通用型压力开关专为中等压力OEM 应用而设计。凭借Kapton® 的低温性能，它们具备成熟的PS75 型号所拥有的全部性能。

性能参数

开关	SPST; SPDT
重复性	见表1
接液部件	
管接口	镀锌钢 (可使用 316L 不锈钢)
隔膜	Kapton® (聚酰亚胺)
O 形圈	丁腈 (可用其他材料)
电气端子	DIN 43650A IP65; 带引线的导管 IP65; 引线 IP65
耐压	4500 psi (310 bar) 不包括 10 型号: 500 psi (35 bar)
破裂压力	6000 psi (414 bar)
认证	CE、UL
重量, 约	钢; 0.6 lbs. (0.27 kg)

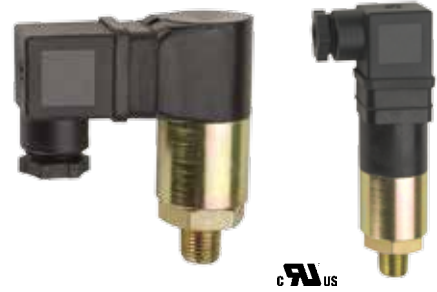
推荐工作温度的范围

隔膜材料	电路代码	
	-A, -B, -C	--AA, --BB, --CC (或配有 -RD 选件的 -A, -B, -C)
外层镀有Kapton® 薄膜的Teflon®	-40°C 至 +85°C	-40°C 至 +121°C

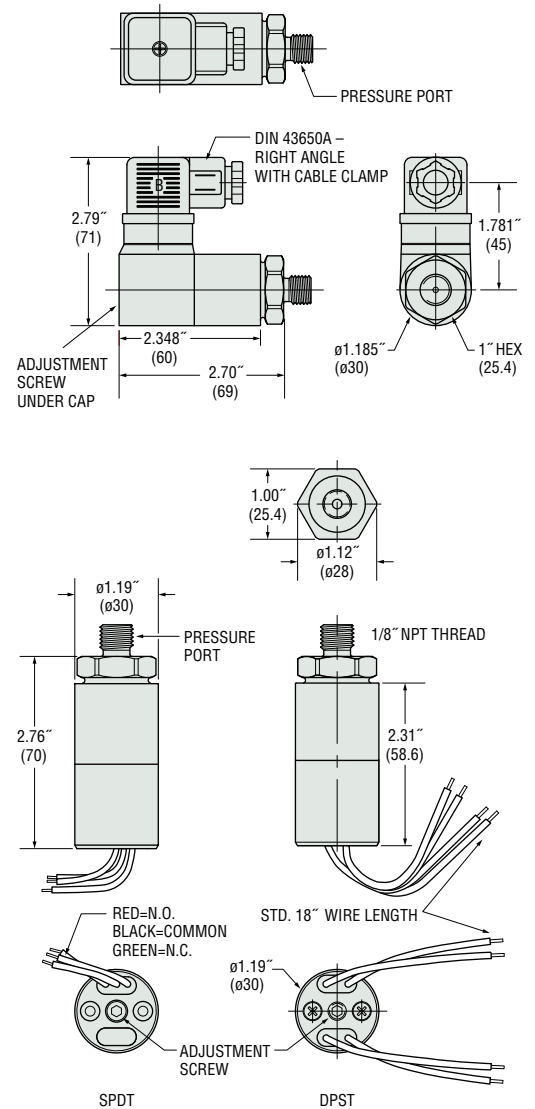
电气开关额定值

电路代码	AC	DC
-A, -B, -C ¹	5 amps @ 125/250 Volts	5 Amp @28 V 阻性负载 3 Amp @28 V 感性负载
-A, -B, -C ²	1 amp @ 125 Volts	1 Amp @28 V 阻性负载 0.5 Amp @28 V 感性负载
--AA, --BB, --CC ¹	2 switches rated 5 amps @ 125/250 Volts	2 switches rated 5 amps resistive, 3 amps inductive @ 28 Volts
--AA, --BB, --CC ²	2 switches rated 1 amp @ 125/250 Volts	2 switches rated 1 amp resistive, 0.5 amp inductive @ 28 Volts

注释:
1. 不带金触点的选项(-G)。
2. 带金触点的选项(-G)。

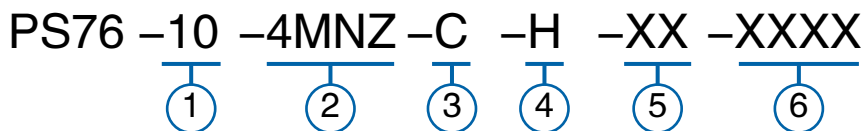


外形尺寸



订货指南

使用下列的黑体字构成产品代码



① 压力量程代码

从下表中插入压力量程代码

② 压力接口¹

12L14 镀锌钢

- 2MNZ = 1/8" NPT外螺纹
- 4MNZ = 1/4" NPT外螺纹
- 4FNZ = 1/4" NPT内螺纹
- 4MGZ = 1/4" BSP外螺纹 (G 型)
- 4FGZ = 1/4" BSP内螺纹 (G 型)
- 4MSZ = 7/16" -20 外螺纹
- 6MSZ = 9/16" -18 外螺纹
- 4SSZ = 7/16" -20 外螺纹转环

316 不锈钢

- 4MNS = 1/4" NPT 外螺纹
- 4MGS = 1/4" BSP 外螺纹 (G 型)
- 4FGS = 1/4" BSP 内螺纹 (G 型)
- 6MSS = 9/16" -18 外螺纹

③ Circuit

- A = SPST/N.O.
- B = SPST/N.C.
- C = SPDT
- AA = DPST/N.O.²
- BB = DPST/N.C.²
- CC = DPDT²

④ 电气端子

- FLXX = 引线²
- FLSXX = 带 PVC 热缩管的引线²
- ELXX = 带引线的 1/2" NPT 外螺纹导管³
- H = DIN 43650A 针座
- HR = 仅有直角针座的 DIN 43650A⁴
- HC = DIN 43650A 9mm 插头⁴
- HCR = 直角 DIN 43650A 9mm 插头⁴
- HN = 带 1/2" 内螺纹 NPT 导管的 DIN 43650A⁴
- HNR = 带 1/2" 内螺纹 NPT 导管的直角DIN43650A⁴

⑤ 选项

- G = 金触点 (适用于小于 12 mA @ 12 VDC 的负载)
- RD = 减少误差 (通常减少 25%)
- OF = 去油清洁⁵
- R = 节流 (低阻尼系数) 黄铜
- SR = 螺旋节流 (高阻尼系数) 300 系列不锈钢6
- WF = 防水接头, 孔座
- WM = 防水接头, 针座
- DE = Deutsch 接头, 外螺纹, DT04 系列

⑥ 固定设定点(可选)

- A. 指定设定点-FS (单位PSI 或BAR, 见示例)⁷
- B. 设定点类型
- R 上升压力; F 下降压力
- 例如: -FS1BARF 表示 1 BAR 降压报警
- 或-FS20PSIR、20 PSI 升压报警

备注:

1. 可使用多种接口, 详情请咨询厂家。
2. 18" 是标准配置。使用英寸 (最大48") 表示引线长度。例如 -FL18 或-FLS30。
3. 18" 是标准配置。使用英寸 (最大48") 表示引线长度。例如 -EL18 或-ELS30。
4. DIN 接头需使用 -C SPDT 电路。
5. 需使用不锈钢压力配件。
6. -SR 将导致死区更大, 响应时间更长。
7. 设置点必须在所选择的压力范围内。

表1 — 压力量程范围

代码为 -A、-B 和 -C 的电路

压力量程编码	压力范围	精度*	平均死区**
10	15-75 psi (1.0-5.2 bar)	±2.5 psi (0.17 bar) +3% 的设定值	5 psig (0.34 bar) +11% 的设定值
20	50-150 psi (3.5-10.3 bar)	±6 psi (0.41 bar) +3% 的设定值	15 psig (1.03 bar) +14% 的设定值
30	150-650 psi (10.3-44.8 bar)	±15 psi (1.03 bar) +3% 的设定值	25 psi (1.72 bar) +15% 的设定值
40	500-1750 psi (34.5-121 bar)	±25 psi (1.72 bar) +3% 的设定值	55 psi (3.79 bar) +16% 的设定值

代码为 -AA、-BB和 -CC**的电路

压力量程编码	压力范围	精度*	平均死区**
10	15-75 psi (1.0-5.2 bar)	±3.5 psi (0.24 bar) +4% 的设定值	4 psig (0.28 bar) +9% 的设定值
20	50-150 psi (3.5-10.3 bar)	±9 psi (0.62 bar) +4% 的设定值	13 psig (0.90 bar) +11% 的设定值
30	150-650 psi (10.3-44.8 bar)	±22 psi (1.51 bar) +4% 的设定值	21 psi (1.45 bar) +12% 的设定值
40	500-1750 psi (34.5-121 bar)	±35 psi (2.41 bar) +4% 的设定值	45 psi (3.10 bar) +13% 的设定值

* 受温度影响, 开关的重复性和设置点可能变化。

** 在某些应用中, 死区根据客户要求的规格定制和控制。详情请咨询厂家。

PS81 – 超长寿命真空开关

- ▶ 1.5 ~ 15” Hg (51 ~ 508 mbar)
- ▶ 对低设定点的敏感隔膜
- ▶ 工厂设定或现场可调

对于低真空应用，我们的长寿命PS81系列是无可比拟的百万次压力循环寿命意味着工作长期可靠。它的黄铜外壳和四种可选的隔膜材料确保了系统的兼容性。

PS81 系列开关可以在现场设定，也可以在工厂设定。

性能参数

开关*	5A @ 125/250 VAC, 3 Amp 感性负载 @ 24 VDC (Std)
重复性	见表 1
接液端口	
隔膜	腈(标准) (可选EPDM, Viton® 或Kapton®)
接口	黄铜
外壳	黄铜
弹簧	300 系列不锈钢
弹簧导杆	Delrin®
电气端子	
	DIN 43650A IP65 ; 端子IP00 ; 飞线1P65 ; IP 选择IP66
耐压	0 psia 至 150 psig (-1 bar 至 10.3 bar)
破裂压力	500 psi (34.5 bar)
认证	CE, UL
重量, 约	0.31 lbs. (0.14kg)

* 对于电压低于12VDC和电流小于20mA，用户可选用金触点 (Option G)。

** 塑料外壳与空气连通，咨询工厂询问密封版本。

推荐工作温度的范围

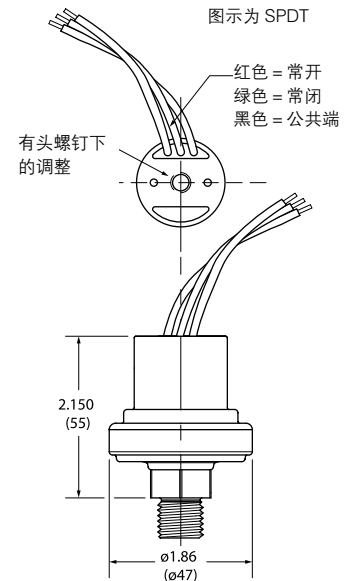
隔膜材料	范围
Nitrile	-9°C 至 +121°C
Viton®	-18°C 至 +121°C
EPDM	-40°C 至 +121°C
Kapton®	-40°C 至 +121°C

注：开关在低温下可以工作，但设定点和死区会增加，详情请咨询厂家。

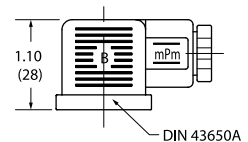


外形尺寸

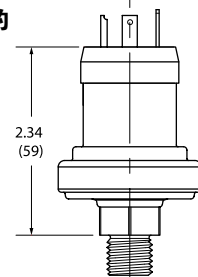
引线



带电缆夹的 DIN 43650A



仅有阳插座的 DIN 43650A



订货指南

使用下列的黑体字构成产品代码

PS81 -10 -4MNB -C -H -XX -XXXX

1
2
3
4
5
6

① 压力量程编码

从下表中插入压力量程代码

② 压力接口

- 2MNB = 1/8" NPT 外螺纹, 黄铜
- 4MNB = 1/4" NPT 外螺纹, 黄铜
- 4MGB = 1/4" BSP 外螺纹, 黄铜
- 4MSB = 7/16" -20 SAE 外螺纹, 黄铜

③ 电路

- A=SPST/N.O.
- B=SPST/N.C.
- C=SPDT

④ 电气端子

- FLXX = 飞线¹
- ELXX = 1/2" NPT 带飞线的外螺纹导管²
 - H = DIN 43650A 仅有针座³
 - HC = DIN 43650A 9mm 插头³
 - HN = DIN 43650A 带1/2" NPT 内螺纹导管³

⑤ 选项

- V = Viton[®] 隔膜
- E = EPDM 隔膜
- K = Kapton[®] 隔膜; (Nitrile-Oring)
- G = 金触点 (对电压低于12 VDC 和电流小于20mA 的应用)
- OF = 去油清洁
- IP = 进口保护⁵

⑥ 固定设定点 (可选)

- A. 指定设定点 -SFSS (单位inHg 或mBAR, 见示例)⁶
 - B. 设定点类型
 - R 升压报警; F 降压报警
- 例如: -FS100MBARF 表示 100 mBAR 降压报警
或 -FS2INHGR 表示2" Hg 升压报警

注释:

1. 其它连接器可选, 请与工厂联系。
2. 18" 是标准的, 指定的导线长度以英寸为单位 (最长 48")。例如: -FL18 或 -FL30。
3. 18" 是标准的, 指定的导线长度以英寸为单位 (最长 48")。例如: -EL18 或 -EL30。
4. DIN 连接器必须是 -C SPDT 电路。
5. 进口保护仅对 -FS 电子端子是指定设定点产品 -FS。
6. 设定点必须在压力量程范围内。

表1—压力范围代码

压力量程编码	压力范围	重复性*	平均死区**
10	1.5-5" Hg (51-169 mbar)	±0.2" Hg (7 mbar) +3% 的设定值	0.3" Hg (10 mbar) +9% 的设定值
20	4-15" Hg (136-508 mbar)	±0.35" Hg (12 mbar) +4% 的设定值	0.6" Hg (20 mbar) +11% 的设定值

* 重复性和设置点可在温度的影响下发生变化。

** 在某些应用下, 死区可定制调整, 并控制在客户的规格要求内。详情请向厂家查询。

PS82 – 经济的微型真空开关

► 5” ~ 28” Hg (169 ~ 948 mbar)

这些基于PS41系列的微型真空开关是专门为那些要求低价格和安装空间狭小的应用设计的。

性能参数

开关*	SPST; SPDT
重复性	见表 1
接液部件	
隔膜	腈标准(可选EPDM, Viton® 和Kapton®)
接口	黄铜(可选316 不锈钢)
弹簧	316 不锈钢
电气端子	DIN 43650A IP65 ; 带飞线的外螺纹导管IP65; 飞线 IP00; IP 选项为 IP66
耐压	0 psia 至350 psig (-1 bar 至24 bar)
破裂压力	700 psi (48 bar)
认证	CE
重量, 约	Brass: 0.4 lbs. (0.18 kg)

* 对于电压低于12VDC和电流小于20mA, 用户可选用金触点 (Option G) Viton® 是杜邦公司的注册商标

推荐工作温度的范围

隔膜材料	Options Selected		
	无选项, -10A, -SP 或 -RD	-RD 或 -RD 和 -G	-SP 或 -10A
Nitrile	-9°C 至 +85°C	-9°C 至 +121°C	-9°C 至 +100°C
Viton®	-18°C 至 +85°C	-18°C 至 +121°C	-18°C 至 +100°C
EPDM	-23°C 至 +85°C	-23°C 至 +121°C	-23°C 至 +100°C
Neoprene	-23°C 至 +85°C	-23°C 至 +121°C	-23°C 至 +100°C

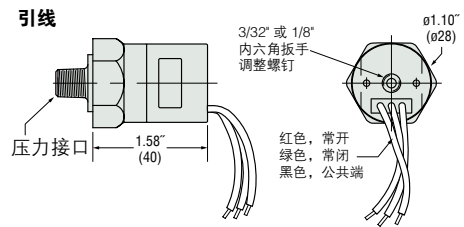
* 对于电压低于12VDC和电流小于20mA, 用户可选用金触点 (Option G) Viton® 是杜邦公司的注册商标

电气开关额定值

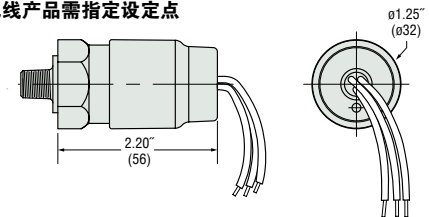
选项	AC	DC
无选项或 -RD	5 amps @ 125/250 Volts	5 Amp @28 V 阻性负载 3 Amp @28 V 感性负载
仅 -G 或 -RD (带 -G)	1 amp @ 125 Volts	1 Amp @28 V 阻性负载 0.5 Amp @28 V 感性负载
仅 -10A 或 -SP (不带 -G)	10.1 amps @ 125/250 Volts	—
-SP (带 -G)	2 amps @ 125/250 Volts	—



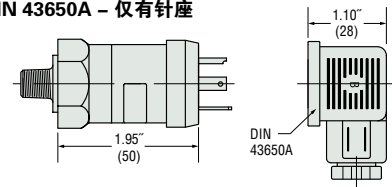
外形尺寸



防护等级选项 (IP66) 飞线产品需指定设定



DIN 43650A – 仅有针座



订货指南

使用下列的黑体字构成产品代码

PS82 -10 -4MNB -C -H -XX -XXXX

1
2
3
4
5
6

① 压力量程编码

插入下表中的压力量程代码

② 压力接口

黄铜

-2MNB = 1/8" NPT 外螺纹
 -4MNB = 1/4" NPT 外螺纹
 -2MGB = 1/8" BSP 外螺纹(G 型)
 -4MGB = 1/4" BSP 外螺纹(G 型)
 -4MSB = 7/16" -20SAE 外螺纹
 -6MSB = 9/16" -18 SAE 外螺纹

316 不锈钢

-2MNS = 1/8" NPT 外螺纹
 -4MNS = 1/4" NPT 外螺纹
 -4MGS = 1/4" BSP 外螺纹(G 型)

③ 电路

-A = SPST/N.O.
 -B = SPST/N.C.
 -C = SPDT

④ 电气端子

-FLXX = 飞线²
 -FLSXX = 带PVC 缩管的飞线²
 -ELXX = 1/2" NPT 带飞线的外螺纹导管³
 -CABXX = 18 AWG PVC 电缆⁴
 -H = DIN 43650A 仅带针座⁵
 -HR = 直角 DIN 43650A 仅带针座⁵
 -HC = DIN 43650A 9mm 插头⁵
 -HCR = 直角 DIN 43650A 9mm 插头⁵
 -HN = DIN 43650A 具有 1/2" 外螺纹 NPT 导管⁵
 -HNR = 直角 DIN 43650A 具有 1/2" 内螺纹 NPT 导管⁵
 -HM = 微型 (9.4mm 间距) DIN 类型针座⁵
 -SP = 铲形端子⁶

⑤ 选项

-10A = 10A @ 125/250 VAC 最大值⁷
 -V = Viton[®] 隔膜
 -N = Neoprene 隔膜
 -E = EPDM 隔膜
 -G = 金触点 (对于负载小于 12 mA @ 12 VDC)
 -RD = 减少差压 (典型值, 减少 50%)
 -IP = 进口保护⁸
 -OF = 去油清洁
 -WF = 防水连接器, 孔座
 -WM = 防水连接器, 针座
 -DE = Deutsch 连接器, 针座, DT04 系列

⑥ 固定设定点 (可选)

A. 指定设定点 -FS (单位 Inches Hg 或 mBAR, 见示例)⁹
 B. 设定点类型
 R 升压报警; F 降压报警
 例如: -FS300MBARF 是 300 mBAR 降压报警
 或 -FS10INHGR 是 10" Hg 升压警报。

注释:

1. 可使用多种接口, 详情请咨询厂家。
2. 18" 是标准的, 指定的导线长度以英寸为单位 (最长 48")。例如: -FL18 或 -FL30。
3. 18" 是标准的, 指定的导线长度以英寸为单位 (最长 48")。例如: -EL18 或 -EL30。
4. 36" 是最低配置。使用英寸表示电缆长度。例如 -CAB36 或者 -CAB120。
5. DIN 连接器必须是 -C SPDT 电路。
6. 选项 -10A, -G (50% 增加死区)。
7. 选项 -10A, -G 或 -RD 不能同时选择。
8. 进口保护仅对 -FS 电子端子是指定设定点产品 -FS。
9. 设定点必须在压力量程范围内。

表1—压力量程范围

产品内置标准微动开关, 带 -SP 或 -10A 选项, 数值将比列表增加 50% 左右, 带 -RD 选项数值将比列表小 25% 左右, 客户在特定场合的应用规范, 死区可以被定制并控制, 详细说明请联系工厂。

压力量程编码	压力范围	重复性*	平均死区**
10	5-15" Hg (169-508 mbar)	±0.71" Hg (24 mbar) +2% 的设定值	3.05" Hg (103 mbar) +7% 的设定值
20	12-28" Hg (406-948mbar)	±1.63" Hg (55 mbar) +2% 的设定值	6.1" Hg (207 mbar) +8% 的设定值

* 重复性和设置点可在温度的影响下发生变化。

** 在某些应用下, 死区可定制调整, 并控制在客户的规格要求内。详情请向厂家查询。

PS98 – 固态压力开关

- ▶ 0 ~ 6000 psi (0 ~ 400 bar)
- ▶ 无运动部件
- ▶ 高振动和冲击阻抗
- ▶ 长循环寿命
- ▶ 工程车辆，运动机械，苛刻需求的理想选择

为了满足固态开关的需求，Gems骄傲地推出PS98。利用已经证明的CVD原理和ASIC设计，PS98固态压力开关在满足粗犷的使用环境的同时提供很高的精度。当要求宽频率响应和每分钟超过50次开关循环时，这种开关是机电型产品理想的替代品。标准化设计，压力接口和电气连接可选。设定点和恢复点按客户要求可在工厂设定。

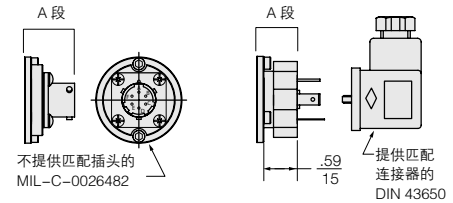
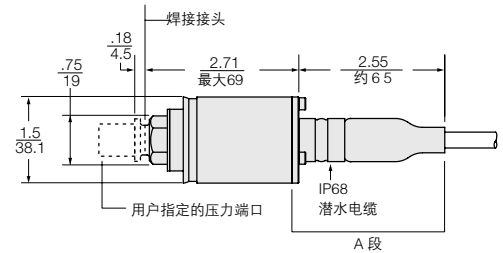
性能参数

工作温度	-40°C 至 +127°C
开关*	继电器或晶体管
重复性	最大设定点的0.25% @ 20°C
疲劳寿命	100,000,000 次压力循环寿命
接液部件	
隔膜	17-4PH 不锈钢
接口	316 不锈钢
电气连接	DIN G IP65 10-6 MIL CONN C IP65 潜水电缆 M IP68
供电电压	24-72 VDC
抗冲击	70g, 峰值到峰值正弦, 5 至 2000 Hz (随机振动: 20 至 2000Hz@ 约20 克) 根据MIL-STD-810E 方法514.4 确定峰值
稳态加速度	100g, 在任何方向上的稳定加速度 0.032%FS/g, 对于1bar(15 psi) 范围 成对数地减少至0.0007%FS/g, 对于400bar (6000psi)范围。
抗振动	根据MIL-STD-810E, 20g, 11ms 方法516.4 程序
耐压	2 × FS
认证	CE (电压最高42VDC)
重量, 约	0.45kg

* 重复性和设定点由于温度变化的作用而有所改变。



外形尺寸



订货指南

使用下列的黑体字构成产品代码。

PS98 **-R** **-G15** **-02** **-G** **-A** **-150** **-125**

①
②
③
④
⑤
⑥
⑦

① 输出

- R = 继电器
- T = 晶体管

② 压力范围

插入下表中的压力量程代码

③ 压力接口

- 08 = 1/8-27 NPT 外螺纹
- 02 = 1/4-18 NPT 外螺纹
- 0J = 1/4 NPT 外螺纹 / 缓冲器 snubber
- 0E = 1/4 NPT 内螺纹
- 0H = 1/2-14 NPT 外螺纹
- 04 = 7/16-20 外螺纹 (SAE#4, J514)
- 1P = 9/16-18 外螺纹 (SAE #6, J1926-2)
- 1J = 7/16-20 外螺纹 (SAE #4, J1926-2)
- 09 = G1/8 内螺纹
- 01 = G1/4 外螺纹
- 0A = R1/4 外螺纹

④ 电气连接

- G = 大DIN (只用于晶体管输出); (附带连接器)
- MXXX = IP68 电缆 (以米为单位的长度, 例如 M012)
- C = 6 针连接器

⑤ 电路

- A=N.O.
- B=N.C.

⑥ 工厂设定点¹

⑦ 复位点¹

注释:

1. 设定点必须在选择的压力范围内。

附件

PN	描述
557254	电气端子对插件 G 选型
165835	电气端子对插件 C 选型

表1—压力量程范围

PSI 量程

压力量程编码	压力范围(PSI)
F15	0-15
F30	0-30
F60	0-60
G10	0-100
G15	0-150
G20	0-200
G30	0-300
G50	0-500
G60	0-600
H10	0-1000
H15	0-1500
H20	0-2000
H30	0-3000
H40	0-4000
H50	0-5000
H60	0-6000

Bar 量程

压力量程编码	压力范围 (bar)
A10	0-1
A16	0-1.6
A25	0-2.5
A40	0-4
A60	0-6
B10	0-10
B16	0-16
B25	0-25
B40	0-40
B60	0-60
C10	0-100
C16	0-160
C25	0-250
C40	0-400
—	—
—	—

3600系列电子压力开关

- ▶ 采用溅射薄膜技术，稳定性出色
- ▶ 无运动部件，抗冲击和振动能力高
- ▶ 非常适合工程机械、移动设备、医疗气体和各种严苛的工业应用
- ▶ 使用寿命长
- ▶ 完全密封设计

3600系列固态压力开关采用久经考验的薄膜传感技术制成，拥有极高的精度，适用于严苛的工作环境。它们是高强度压力应用及要求宽频响应应用机电型开关的完美替代产品。当要求非常准确的设定点或死区时，3600系列开关可以按非常严格的规范进行设置。3600系列开关采用模块化设计，提供多种压力端口和电气连接。开关设置、复位和延迟可根据客户要求在现场完成，且可在现场使用USB编程工具进行修改。



性能参数

性能	
长期漂移	<0.2% 满量程/年
开关点分辨率	0.1% 满量程
开关点精度 (25°C)	± 0.5%
热误差	最大 ± 1.8% 满量程
补偿温度	-40°C 到 +105°C
工作温度	-40°C 到 +105°C
疲劳寿命	1亿次循环以上
机械配置	
压力端口	参见“压力端口”部分
接液部件	17-4 PH 不锈钢
电气连接	参见“电气连接”部分
外壳	IP67 (电气规范B为IP65)
抗振动	BSEN 60068-2-6 (FC) BSEN 60068-2-64 (FH)
抗冲击	BSEN 60068-2-27 (Ea)
认证	CE, PED, RoHS
重量	1.23到1.9盎司 (35到53克)
电气参数	
开关容量	负载接地端最大开关电流700 mA, 负载接电源端最大开关电流1000mA
供电电压	6 - 40 Vdc (无负载时<8 mA)

EMC规范

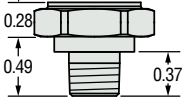
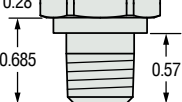
辐射测试标准: EN61326-1:2006和EN61326-2-3:2006	
测试标准	测试类型
EN55011:2009 + A1	抗辐射干扰性
干扰测试标准: EN61326-1:2006和EN61326-2-3:2006	
测试标准	测试类型
EN61000-4-2:2009	静电放电
EN61000-4-3:2006 + A2	抗辐射干扰性
EN61000-4-4:2012	抗瞬变脉冲
EN61000-4-6:2009	传导干扰耐受测试

压力特性

压力范围 PSI (Bar)	耐压 (x 满量程)	破裂压 (x 满量程)
100-300 (7-25)	3.00 x FS	40 x FS
500-1,500 (40-100)		20 x FS
2,000-6,000 (160-400)		10 x FS
7,500-9,000 (600)		
10,000 (700)		> 60,000 PSI (4,000 bar)
15,000 (1,000)	2.50 x FS	

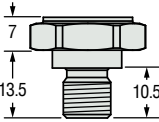
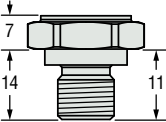
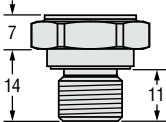
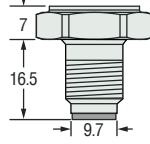
压力端口

SAE

	1/8"-27 NPT	1/4"-18 NPT
尺寸 (单位: 英寸)		
接头代码	08	02
扭矩	2-3 TFFT*	2-3 TFFT*

*NPT螺纹用手拧紧 (TFFT) 2-3圈。用扳手拧紧2-3圈。

公制

	G1/8"外螺纹	G1/4"外螺纹	G1/4" A端面密封	M12x1.5 HP金属垫圈密封
尺寸 (单位: mm)				
接头代码	0S	01	05	2T
扭矩	16.2-18.4 ft-lb 22-25 NM	22.1- 25.8 ft-lb 30-35 NM	22.1- 25.8 ft-lb 30-35 NM	22.1- 25.8 ft-lb 30-35 NM

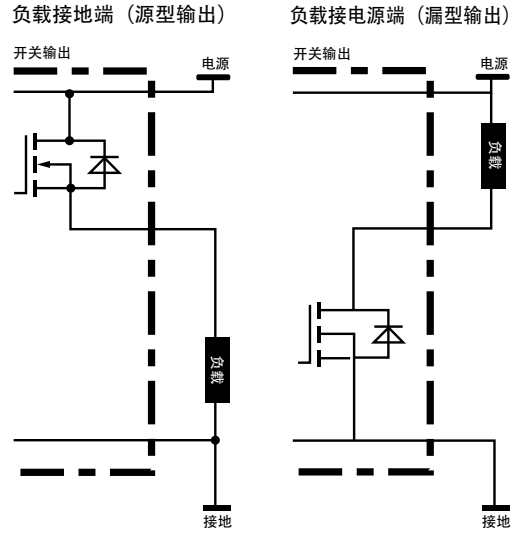
注:

1. 所有传感器圆柱体直径为19 mm (0.748")
2. 内六角的对边距 (A/F) 为22 mm (0.886"), 扳手或套筒安装
3. 其他压力接头请咨询Gems中国

电气接头

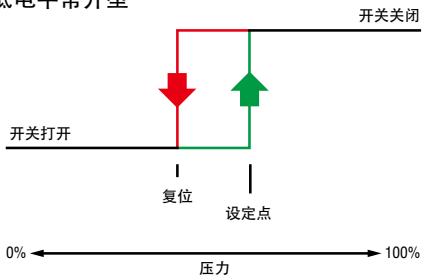
	DIN 9.4 mm	M12 x 1P	Deutsch DT04-4P
	<p>宽针脚</p>		
	代码B	代码E	代码8
引脚号			
1	数字通信	V _{供电}	接地
2	V _{供电}	数字通信	V _{供电}
3	开关输出	接地	开关输出
4	接地	开关输出	数字通信

接线图

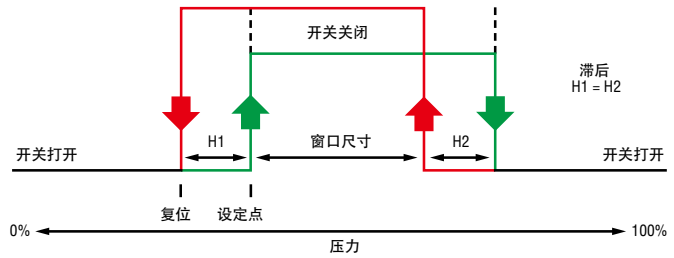


开关模式

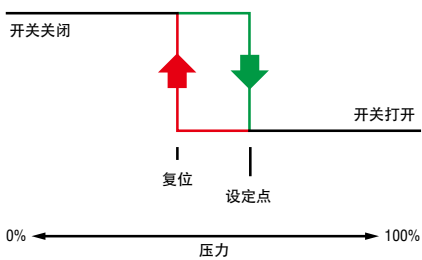
低电平常开型



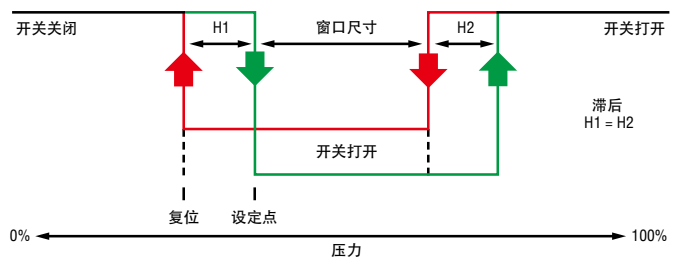
打开窗口模式



高电平常闭型



关闭窗口模式

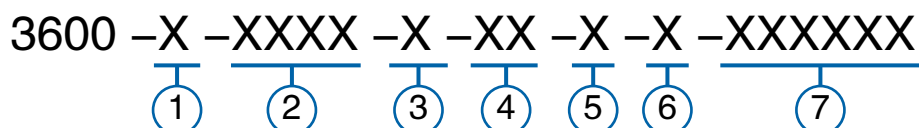


配对连接器

订货号	描述	适用电气规范
557230	小DIN连接器, 应力释放 (带紧固螺钉和衬垫)	B
557703-01M0	M12芯线组 - 1米 (红色1, 绿色2, 蓝色3, 黄色4)	E
557703-03M0	M12芯线组 - 3米 (红色1, 绿色2, 蓝色3, 黄色4)	E
557703-04M0	M12芯线组 - 4米 (红色1, 绿色2, 蓝色3, 黄色4)	E
557703-05M0	M12芯线组 - 5米 (红色1, 绿色2, 蓝色3, 黄色4)	E
	建议配对 (Deutsch货号: 外壳插头DT064S-P012; 模块W4S-P012, 插槽4X 0462-201-1631)	8
224153	Deutsch芯线组 - 长3' (18 AWG PVC电缆, 黑色1, 红色2, 绿色3, 白色4)	8

订货指南

使用下列的黑体字构成产品代码。



① 输出

- W - 负载接电源端 (漏型输出)
- Y - 负载接地端 (源型输出)

② 压力范围 - psi

- 100PG - 0-100 psiG
- 150PG - 0-150 psiG
- 300PG - 0-300 psiG
- 600PG - 0-600 psiG
- 900PG - 0-900 psiG
- 15CPG - 0-1,500 psiG
- 25CPS - 0-2,500 psiG
- 40CPS - 0-4,000 psiG
- 60CPS - 0-6,000 psiS
- 10KPS - 0-10,000 psiS
- 15KPS - 0-15,000 psiS¹

压力范围 - bar

- 0007G - 0-7 barG
- 0010G - 0-10 barG
- 0016G - 0-16 barG
- 0025G - 0-25 barG
- 0040G - 0-40 barG
- 0060G - 0-60 barG
- 0100G - 0-100 barG
- 0160S - 0-160 barS
- 0250S - 0-250 barS
- 0400S - 0-400 barS
- 0600S - 0-600 barS
- 1000S - 0-1,000 barS

③ 压力基准

- G - 表压
- V - 复合压²

④ 压力端口

- 01 - G1/4" 外螺纹
- 02 - 1/4" -18 NPT
- 05 - G1/4" A端面密封
- 08 - 1/8" -27 NPT
- 0S - G1/8" -27外螺纹
- 2T - M12x1.5 HP金属垫圈密封

⑤ 电气连接5

- B - 工业DIN 9.4 mm
- E - M12 x 1
- 8 - Deutsch DT04-4P

⑥ 可选阻尼器

- R - 阻尼器
- 0 - 无阻尼器

⑦ 客户自定义开关配置*见下文 (根据客户要求提供)

注释:

1. 15,000 psi (1,000 bar) 压力仅 2T压力端口可用。
2. 组合范围代码如下:
000PV = -15到0 psiG
015PV = -15到15 psiG
0001V = -1到1 barG等

* 自定义开关配置 (参见上文的开关模式概述)

开关模式 (可选):

- 低电平常开型
- 高电平常闭型
- 打开窗口模式
- 关闭窗口模式

上升设定点
设定延迟 (mS)
下降设定点
复位延迟 (mS)

XXX.X (%传感器范围, 精确到0.1%)
XXXXX (默认50mS, 范围0-30,000mS)
XXX.X (%传感器范围, 精确到0.1%)
XXXXX (默认50mS, 范围0-30,000mS)

若选择窗口模式:
窗口尺寸

XXX.X (%传感器范围, 精确到0.1%)

单位换算表

	PSI (磅/英寸 ²)	Bar (巴)	mBar (hPa) (毫巴)	Pa (帕)	MPa (兆帕)	Kg/cm ² (公斤/厘米 ²)	ATM (大气压)	IN.H ₂ O (英寸 水柱) 4°C 时	mmH ₂ O (毫米 水柱) 4°C 时	IN.Hg (英寸 汞柱) 0°C 时	mmHg (毫米 汞柱) 0°C 时	torr (托)
PSI	1	14.5039	1.4504x10 ⁻²	1.45038x10 ⁻⁴	1.45038x10 ²	1.45038x10 ¹	14.6960	3.6127x10 ⁻²	1.4223x10 ⁻³	0.491159	1.93368x10 ⁻²	1.9337x10 ⁻²
Bar	6.8947x10 ⁻²	1	1x10 ⁻³	1x10 ⁻⁵	10	1	1.0132	2.49087x10 ⁻³	9.8066x10 ⁻⁵	3.3865x10 ⁻²	1.3332x10 ⁻³	1.3332x10 ⁻³
mBar	68.947	1x10 ³	1	1x10 ⁻²	10000	1x10 ³	1.0132x10 ³	2.49087	9.8066x10 ⁻²	33.865	1.3332	1.3332
Pa	6894.76	1x10 ⁶	100	1	1x10 ⁶	1x10 ⁶	1.0332x10 ⁶	249.087	9.8068	3.3865x10 ³	133.32	133.32
MPa	6.89476x10 ⁻³	0.1	1x10 ⁻⁴	1x10 ⁻⁶	1	0.1	1.0332x10 ⁻¹	2.49087x10 ⁻⁴	9.8068x10 ⁻⁶	3.3865x10 ⁻³	1.3332x10 ⁻⁴	1.3332x10 ⁻⁴
Kg/cm ²	6.89476x10 ⁻²	1	1x10 ⁻³	1x10 ⁻⁵	10	1	1.0332	2.49087x10 ⁻³	9.8068x10 ⁻⁵	3.3865x10 ⁻²	1.3332x10 ⁻³	1.3332x10 ⁻³
ATM	6.8046x10 ⁻²	.98692	9.8692x10 ⁻⁴	9.8692x10 ⁻⁶	9.8692	0.98692	1	2.4583x10 ⁻³	9.6788x10 ⁻⁵	3.3422x10 ⁻³	1.3158x10 ⁻³	1.3158x10 ⁻³
IN.H ₂ O	27.680	401.47	.40147	4.0147x10 ⁻³	4014.7	401.47	406.78	1	3.9372x10 ⁻²	13.596	.53525	.53525
mmH ₂ O	703.08	1.0197x10 ⁴	10.197	.10197	101970	10197	1.0332x10 ⁴	25.399	1	345.32	13.595	13.595
IN.Hg	2.0360	29.529	2.9529x10 ⁻²	2.9529x10 ⁻⁴	2.9529x10 ²	2.9529x10 ¹	29.920	7.3552x10 ⁻²	2.8959x10 ⁻³	1	3.9366x10 ⁻²	3.9366x10 ⁻²
mmHg	51.7149	750.06	.75006	7.5006x10 ⁻³	7.5006x10 ³	7.5006x10 ²	760.00	1.8683	7.3558x10 ⁻²	25.401	1	1
torr	51.7149	750.06	.75006	7.5006x10 ⁻³	7.5006x10 ³	7.5006x10 ²	760.00	1.8683	7.3558x10 ⁻²	25.401	1	1

我们的经验 您的解决方案



液位开关 | 液位传感器 | 压力传感器 | 压力开关 | 流量传感器 | 微型电磁阀 | 流体控制



免责声明

Gems 公司承诺其产品在售出后一年内，在通常的使用条件下，不会产生材质以及使用的问题。Gems公司保留在对退回的产品做评估的基础上收取维修或者更换产品费用的权利。用户对产品做修改，错误使用，试图维修，不正确的安装或者操作，对于这样的情况，Gems 公司将无法保证上述的承诺。

Gems 公司对其产品的适销性，适配性或者目的不做担保。在任何情况下，Gems 公司对于任何种类或者性质的特殊、间接或者惩罚性损害赔偿，包括因合同、侵权，以及侵权和合同方面的严格责任而产生的损害赔偿，均不承担责任。

Gems 公司售出的产品不准备使用于核设施，或者作为“基本元

件”使用于由Code of Federal Regulation, Title 10,Part 21（注：美国的法规）所认定的那些场合。如果使用于上述场合，并且由于该使用而造成任何后续的责任和问题，您同意赔偿并且使我们免于责任。

由于我们对产品不断改进，因此样本上的某些描述或者图片可能和实物不符。Gems 公司保留更改产品特性的权利。

我们的销售和技术人员可为我们产品的安装和使用提供建议。安装，使用和维护必须与Gems 公司的建议以及可适用的电气代码一致。买方对于所选择产品的材质的化学兼容性负有完全的责任。对于因此而产生的失效，我们不承担责任。



捷迈·中国

上海

上海市长宁区福泉北路 518 号 9 座 4 楼
邮编：200335
电话：+86 21 80281500
传真：+86 21 80281600

北京

北京市建国门外大街 22 号 赛特大厦 2206 室
邮编：100004
电话：+86 10 65120195
传真：+86 10 65150506

广州

广州市天河区体育东路 116 号 财富广场东塔 1308 室
邮编：510620
电话：+86 20 28878755
传真：+86 20 28878766

天津

天津市西青区泰达微电子工业园微五路 28 号
邮编：300385
电话：+86 22 23900803
传真：+86 22 23900710



我们的经验·您的解决方案

咨询热线：400 666 1802-2 或 022-2390 0803
电子邮箱：gems.sales@scgap.com

中文网址：www.gemssensors.com.cn

免责声明：

尽管本公司通过技术人员和文献资料为所有购买本产品的客户提供应用方面的技术支持。但客户应自行负责确定产品对具体应用的适用性。性能规格改变恕不另行通知。